

1

POMPE AD INGRANAGGI

GEAR PUMPS

La vasta gamma di pompe ad ingranaggi offerte da IPH, è studiata per dare una risposta a tutte le diverse tipologie di applicazioni idrauliche sui veicoli industriali.

Costruite con attacchi a 3 (UNI) o 4 (DIN) fori ed in versione SAE B, trovano applicazione diretta sulla maggior parte di PTO globalmente prodotte.

La flessibilità delle configurazioni negli attacchi di aspirazione e mandata, agevolano l'installazione e semplificano le realizzazioni degli impianti idraulici, riducendone i tempi di montaggio.

Progettate con diversi concetti costruttivi, sono ideali per soddisfare con prodotti mirati sia le applicazioni a bassa pressione che ad alta pressione; la gamma, che si articola in più di 15 tipologie costruttive è assolutamente idonea ad offrire una risposta a qualsiasi esigenza tecnica richiesta dalla Clientela.

The wide range of gear pumps made by IPH has been studied to satisfy all kinds of hydraulic applications on industrial vehicles. Available in 3 (UNI) or 4 (DIN) bolt pattern and in SAE B model, they can be directly fitted on most of the worldwide manufactured PTOs'.

The flexibility of the configurations in the inlet and outlet connections helps the application and simplifies the executions of the hydraulic circuits, in order to reduce assembly times.

Designed with different manufacturing concepts, they can satisfy both low and high-pressure applications. The range, composed of 15 manufacturing types, is without doubt capable of satisfying any technical requirement of the Customer.

1 DIN 5482

CODICE DI ORDINAZIONE / ORDERING CODE

20 DAB XXX X 4 0 0 2 0

0 = SINGOLA / SINGLE

VERSIONI / VERSIONS
2 = GRUPPO POMPA (DAB 2)
PUMP GROUP (DAB 2)

VARIANTE / VARIANT
0 = NESSUNA / NONE

GUARNIZIONI / GASKETS
0 = NBR

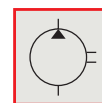
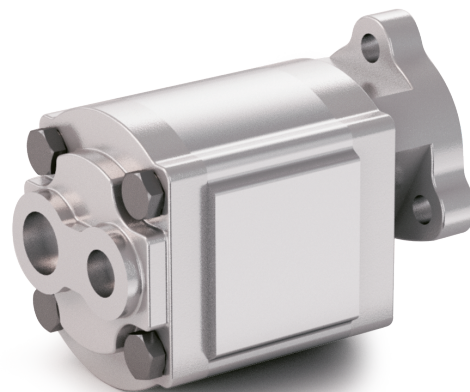
ALBERO / SHAFT
4 = DIN 5482

ROTAZIONE / ROTATION
D = DESTRA / CLOCKWISE
S = SINISTRA / ANTICLOCKWISE

CILINDRATA / DISPLACEMENT

TIPO / TYPE

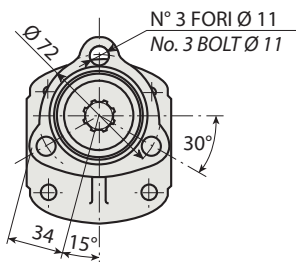
POMPA AD INGRANAGGI / GEAR PUMP



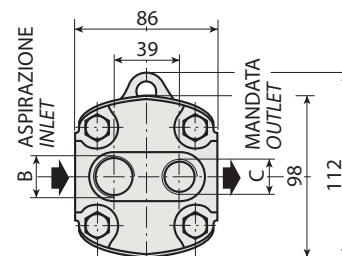
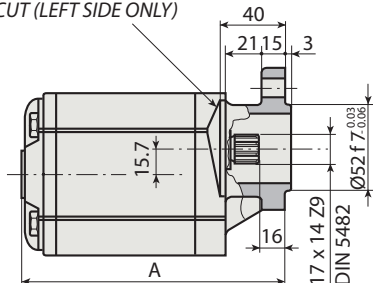
DAB 10	DAB 25
DAB 15	DAB 36

KIT DI MONTAGGIO / MOUNTING KIT

198KPP17000000



SCARICO INGOMBRO (SOLO LATO SIN.)
UNDERCUT (LEFT SIDE ONLY)



CARATTERISTICHE E DATI TECNICI / SPECIFICATIONS AND TECHNICAL DATA

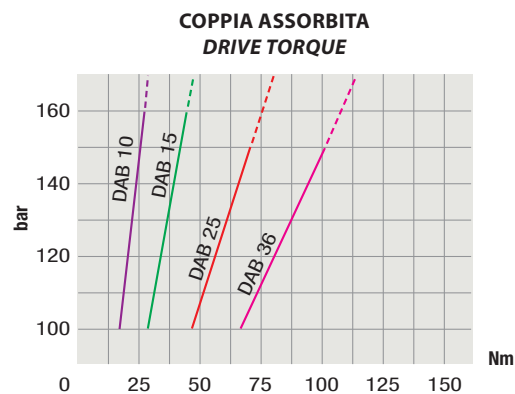
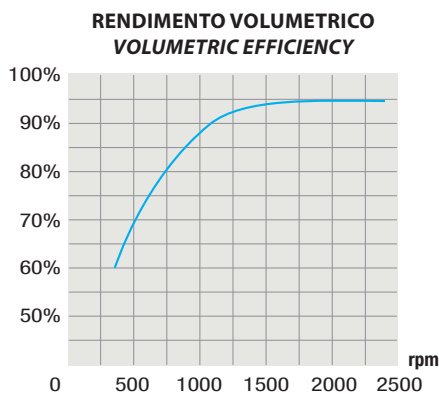
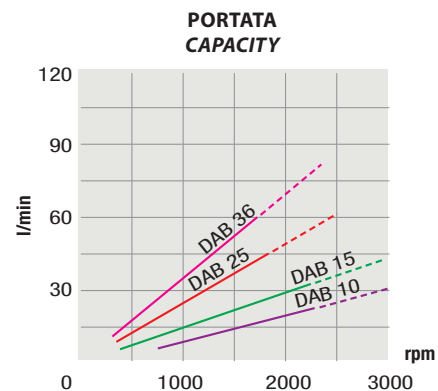
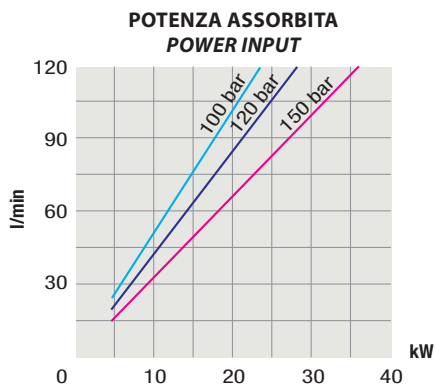
TIPO TYPE	CODICE / CODE		CILINDRATA DISPLACEMENT cm ³ /rev.	A mm	B ASPIRAZIONE INLET	C MANDATA OUTLET	PESO WEIGHT kg
	ROTAZIONE DESTRA CLOCKWISE ROT.	ROTAZIONE SINISTRA ANTICLOCKWISE ROT.					
DAB 10	20DAB010D40020	20DAB010S40020	10	139.0	3/4" G	1/2" G	2.7
DAB 15	20DAB015D40020	20DAB015S40020	15	148.0	3/4" G	1/2" G	3.0
DAB 25	20DAB025D40020	20DAB025S40020	25	164.5	3/4" G	1/2" G	3.2
DAB 36	20DAB036D40020	20DAB036S40020	35	181.5	3/4" G	1/2" G	3.7

KIT RASAMENTI / THRUST PLATES KIT COD. 20602300000000

KIT GUARNIZIONI COMPLETO / COMPLETE SEALS KIT COD. 21902500000000

Per la scelta dei raccordi orientabili vedi pag. <?>-<?> / For the selection of adjustable fittings see page <?>-<?>

TIPO / TYPE		DAB 10	DAB 15	DAB 25	DAB 36
Cilindrata <i>Displacement</i>	Vg cm ³ /n cm ³ /rev.	10	15	25	35
Pressione massima continua <i>Max continuous operating pressure</i>	P1	180	140	120	100
Pressione massima intermittente <i>Max intermittent operating pressure</i>	(max 30 s) P2	200	160	150	120
Pressione massima di picco <i>Max peak pressure</i>	(≤ 0.1 s) P3	270	210	180	150
Velocità massima intermittente <i>Max intermittent speed</i>	(P ≤ 20 bar) n3	3000	3000	2500	2100
Velocità massima continua <i>Max continuous speed</i>	(≤ P1) n1	1500	1500	1500	1400
Velocità minima intermittente <i>Min intermittent speed</i>	(≤ P2 x 0.5) (max 30 s) n4	800	650	650	600

DIAGRAMMI / DIAGRAMS


RILIEVI ESEGUITI CON OLIO ISO VG 46 A 50° C ($\nu = 30$ cSt)
 THE ABOVE SPECIFICATIONS REFER TO OIL TYPE ISO VG 46 AT 50° C ($\nu = 30$ cSt)

1 DIN 5482

CODICE DI ORDINAZIONE / ORDERING CODE

20 HPS XXX X 1 X 0 0 0

0 = SINGOLA / SINGLE

ACCESSORI / ACCESSORIES
0 = NESSUNO / NONE

VARIANTI / VARIANTS
0 = NESSUNA / NONE

GUARNIZIONI / GASKETS
0 = NBR (standard)
H = HNBR (a richiesta / on request)
V = VITON (a richiesta / on request)

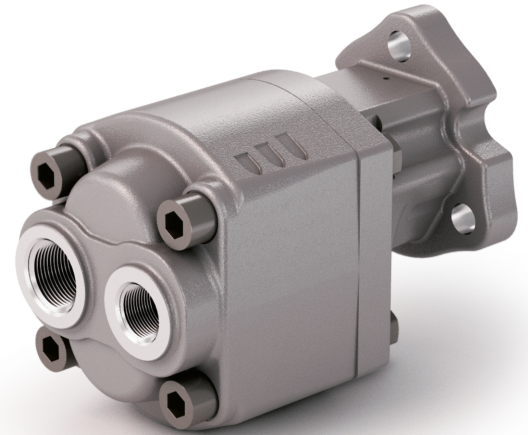
ALBERO / SHAFT
1 = DIN 5482

ROTAZIONE / ROTATION
D = DESTRA / CLOCKWISE
S = SINISTRA / ANTICLOCKWISE

CILINDRATA / DISPLACEMENT

TIPO / TYPE

POMPA AD INGRANAGGI / GEAR PUMP



MONODIREZIONALE
MONO-ROTATIONAL



HPS 08

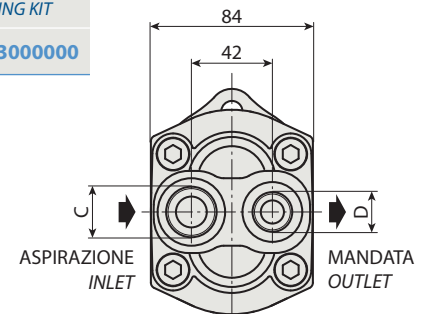
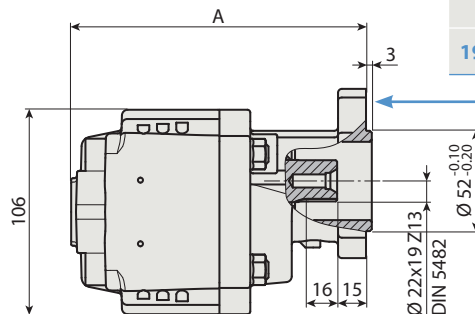
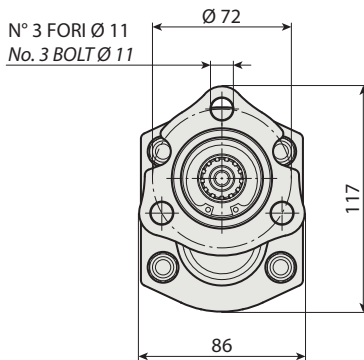
HPS 13

HPS 22

HPS 11

HPS 16

HPS 25



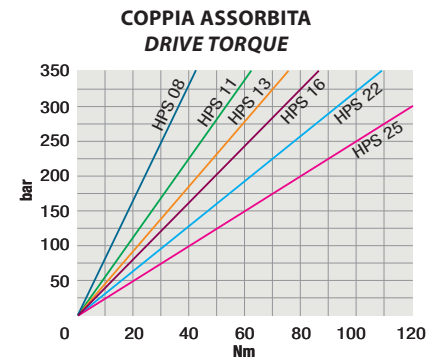
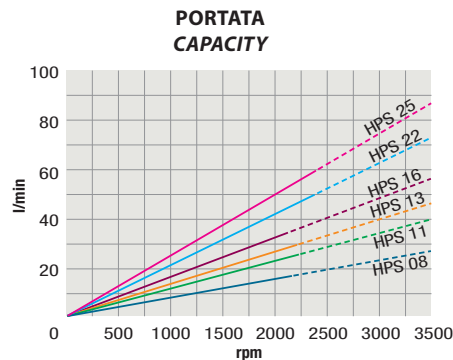
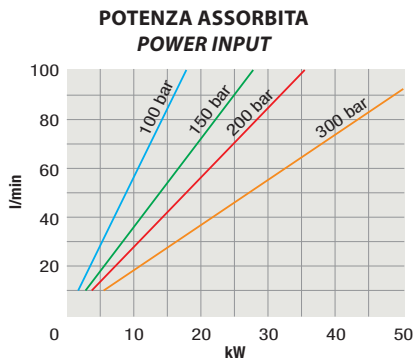
CARATTERISTICHE E DATI TECNICI / SPECIFICATIONS AND TECHNICAL DATA

TIPO TYPE	CODICE / CODE		CILINDRATA DISPLACEMENT cm ³ /rev.	A mm	C ASPIRAZIONE INLET	D MANDATA OUTLET	PESO WEIGHT kg
	ROTAZIONE DESTRA CLOCKWISE ROT.	ROTAZIONE SINISTRA ANTICLOCKWISE ROT.					
HPS 08	20HPS008D1X000	20HPS008S1X000	8.3	131.7	3/4" G	1/2" G	4.2
HPS 11	20HPS011D1X000	20HPS011S1X000	11.5	136.9	3/4" G	1/2" G	4.4
HPS 13	20HPS013D1X000	20HPS013S1X000	13.5	142.0	3/4" G	1/2" G	4.8
HPS 16	20HPS016D1X000	20HPS016S1X000	16.4	146.4	3/4" G	1/2" G	5.0
HPS 22	20HPS022D1X000	20HPS022S1X000	20.5	152.8	3/4" G	1/2" G	5.4
HPS 25	20HPS025D1X000	20HPS025S1X000	25.3	156.4	3/4" G	1/2" G	5.6

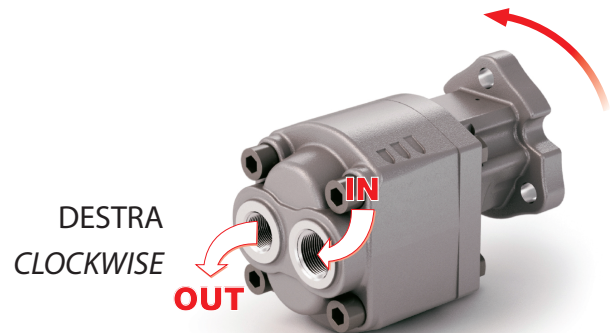
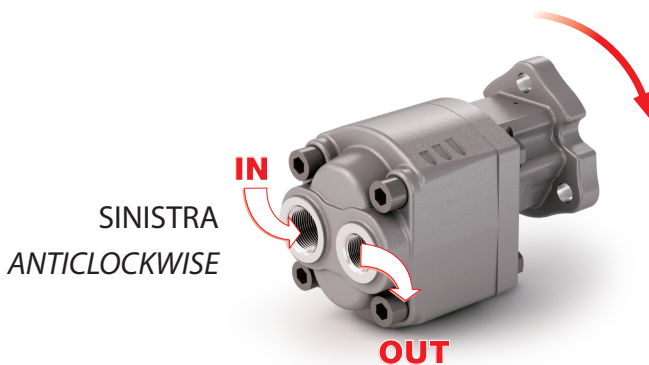
KIT RASAMENTI / THRUST PLATES KIT COD. 20602200000000 - KIT GUARNIZIONI COMPLETO NBR (standard) / COMPLETE SEALS KIT NBR (standard) COD. 21904100000000

Per la scelta dei raccordi orientabili vedi pag. <?>-<?> / For the selection of adjustable fittings see page <?>-<?>

TIPO / TYPE		HPS 08	HPS 11	HPS 13	HPS 16	HPS 22	HPS 25
Cilindrata <i>Displacement</i>	Vg cm ³ /n cm ³ /rev.	8.3	11.5	13.5	16.4	20.5	25.3
Pressione massima continua <i>Max continuous operating pressure</i>	P1	280	280	280	280	260	240
Pressione massima intermittente <i>Max intermittent operating pressure</i>	(max 30 s) P2	310	310	310	300	280	260
Pressione massima di picco <i>Max peak pressure</i>	(≤ 0.1 s) P3	320	320	320	310	290	270
Velocità massima intermittente <i>Max intermittent speed</i>	(P ≤ 20 bar) n3	2700	2700	2700	2700	2700	2700
Velocità massima continua <i>Max continuous speed</i>	(≤ P1) n1	2200	2200	2200	2200	2000	2000
Velocità minima intermittente <i>Min intermittent speed</i>	(≤ P2 x 0.5) (max 30 s) n4	450	450	450	450	450	450

DIAGRAMMI / DIAGRAMS


RILIEVI ESEGUITI CON OLIO ISO VG 46 A 50° C ($\nu = 30$ cSt)
 THE ABOVE SPECIFICATIONS REFER TO OIL TYPE ISO VG 46 AT 50° C ($\nu = 30$ cSt)

ROTAZIONE POMPA / PUMP ROTATION


1 ISO 14 (DIN 5462)

CODICE DI ORDINAZIONE / ORDERING CODE

20 HPS XXX X S X 0 0 0

0 = SINGOLA / SINGLE

ACCESSORI / ACCESSORIES
0 = NESSUNO / NONE

VARIANTI / VARIANTS
0 = NESSUNA / NONE

GUARNIZIONI / GASKETS

0 = NBR (standard)
H = HNBR (a richiesta / on request)
V = VITON (a richiesta / on request)

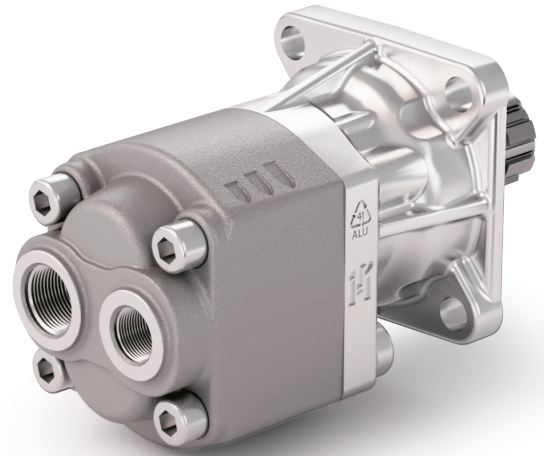
ALBERO / SHAFT
S = ISO 14 (DIN 5462)

ROTAZIONE / ROTATION
D = DESTRA / CLOCKWISE
S = SINISTRA / ANTICLOCKWISE

CILINDRATA / DISPLACEMENT

TIPO / TYPE

POMPA AD INGRANAGGI / GEAR PUMP



MONODIREZIONALE
MONO-ROTATIONAL



HPS 08

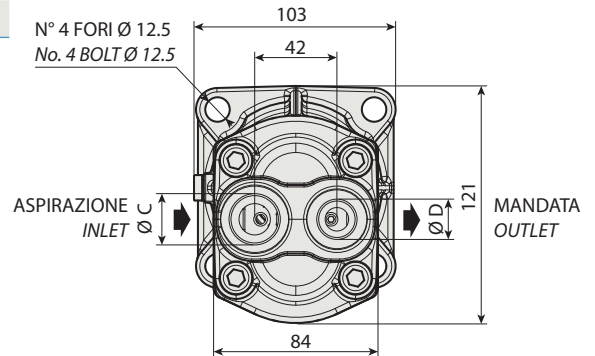
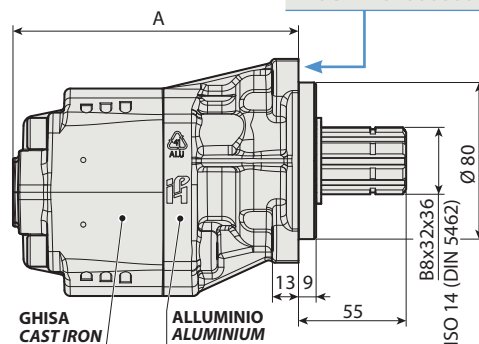
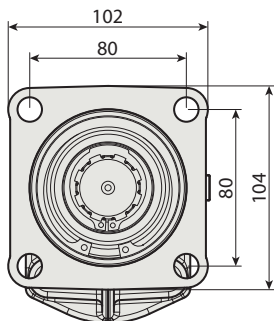
HPS 13

HPS 22

HPS 11

HPS 16

HPS 25



CARATTERISTICHE E DATI TECNICI / SPECIFICATIONS AND TECHNICAL DATA

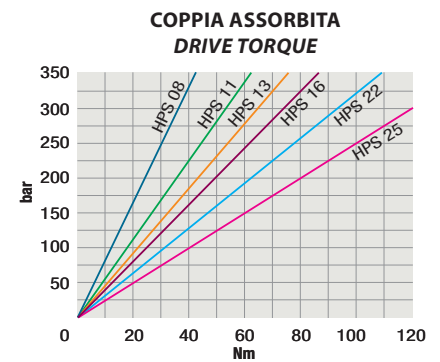
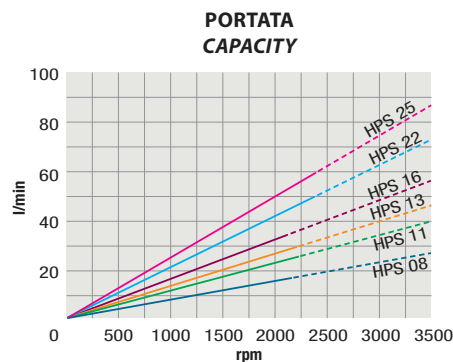
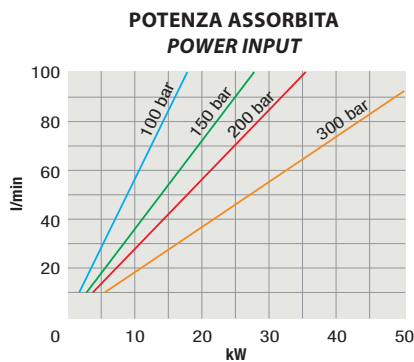
TIPO TYPE	CODICE / CODE		CILINDRATA DISPLACEMENT cm ³ /rev.	A mm	C ASPIRAZIONE INLET	D MANDATA OUTLET	PESO WEIGHT kg
	ROTAZIONE DESTRA CLOCKWISE ROT.	ROTAZIONE SINISTRA ANTICLOCKWISE ROT.					
HPS 08	20HPS008DSX000	20HPS008SSX000	8.3	124.7	3/4" G	1/2" G	3.6
HPS 11	20HPS011DSX000	20HPS011SSX000	11.5	129.9	3/4" G	1/2" G	3.8
HPS 13	20HPS013DSX000	20HPS013SSX000	13.5	135.0	3/4" G	1/2" G	4.2
HPS 16	20HPS016DSX000	20HPS016SSX000	16.4	139.4	3/4" G	1/2" G	4.4
HPS 22	20HPS022DSX000	20HPS022SSX000	20.5	145.8	3/4" G	1/2" G	4.8
HPS 25	20HPS025DSX000	20HPS025SSX000	25.3	149.4	3/4" G	1/2" G	5.0

KIT RASAMENTI / THRUST PLATES KIT COD. 20602200000000 - KIT GUARNIZIONI COMPLETO NBR (standard) / COMPLETE SEALS KIT NBR (standard) COD. 21904500000000

Per la scelta dei raccordi orientabili vedi pag. <?>-<?> / For the selection of adjustable fittings see page <?>-<?>

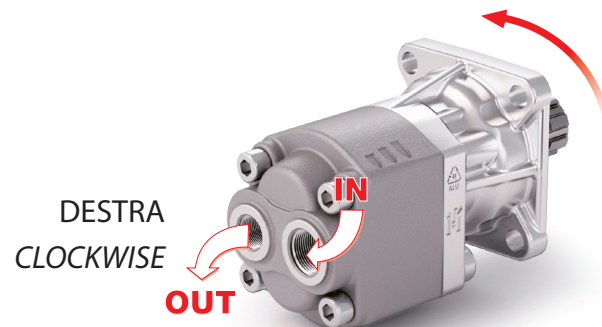
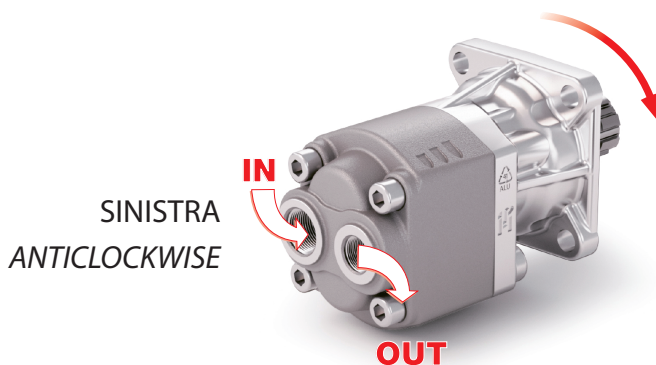
TIPO / TYPE			HPS 08	HPS 11	HPS 13	HPS 16	HPS 22	HPS 25
Cilindrata <i>Displacement</i>	Vg	cm ³ /n cm ³ /rev.	8.3	11.5	13.5	16.4	20.5	25.3
Pressione massima continua <i>Max continuous operating pressure</i>	P1	bar	280	280	280	280	260	240
Pressione massima intermittente <i>Max intermittent operating pressure</i>	(max 30 s) P2		310	310	310	300	280	260
Pressione massima di picco <i>Max peak pressure</i>	(≤ 0.1 s) P3		320	320	320	310	290	270
Velocità massima intermittente <i>Max intermittent speed</i>	(P ≤ 20 bar) n3	n/min r.p.m.	2700	2700	2700	2700	2700	2700
Velocità massima continua <i>Max continuous speed</i>	(≤ P1) n1		2200	2200	2200	2200	2000	2000
Velocità minima intermittente <i>Min intermittent speed</i>	(≤ P2 x 0.5) (max 30 s) n4		450	450	450	450	450	450

DIAGRAMMI / DIAGRAMS



RILIEVI ESEGUITI CON OLIO ISO VG 46 A 50° C ($\nu = 30$ cSt)
THE ABOVE SPECIFICATIONS REFER TO OIL TYPE ISO VG 46 AT 50° C ($\nu = 30$ cSt)

ROTAZIONE POMPA / PUMP ROTATION



CODICE DI ORDINAZIONE / ORDERING CODE

20 BPC XXX X X X 0 0 0

0 = SINGOLA / SINGLE

ACCESSORI / ACCESSORIES
0 = NESSUNO / NONE

VARIANTI / VARIANTS
0 = NESSUNA / NONE

GUARNIZIONI E GIUNTI / GASKETS AND COUPLINGS
0 = NBR (standard)
3 = MANICOTTO + VITI (PER ALBERO FRESATO CON DENTE FRONTALE)
SLEEVE + SCREWS (FOR DIHEDRAL CLAW SHAFT)
H = HNBR (a richiesta / on request)
V = VITON (a richiesta / on request)

ALBERO / SHAFT
2 = SCANALATO SAE 9T / SPLINED SAE 9T
3 = FRESATO CON DENTE FRONTALE (CON GIUNTO E VITI)
DIHEDRAL CLAW (WITH COUPLING AND SCREWS)

ROTAZIONE / ROTATION
D = DESTRA / CLOCKWISE
S = SINISTRA / ANTICLOCKWISE

CILINDRATA / DISPLACEMENT

TIPO / TYPE

POMPA AD INGRANAGGI / GEAR PUMP

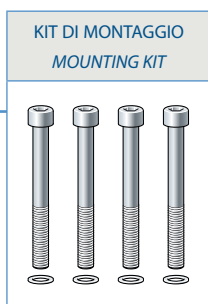
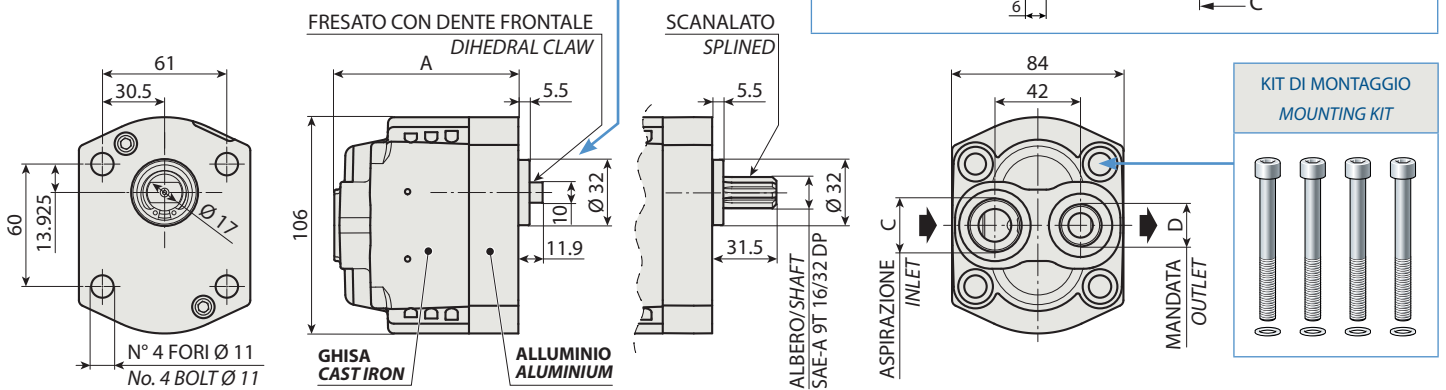
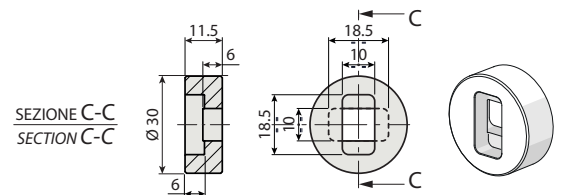


**MONODIREZIONALE
MONO-ROTATIONAL**



BPC 08	BPC 13	BPC 22
BPC 11	BPC 16	BPC 25

GIUNTO / COUPLING CODICE / CODE 1170353600000



CARATTERISTICHE E DATI TECNICI / SPECIFICATIONS AND TECHNICAL DATA

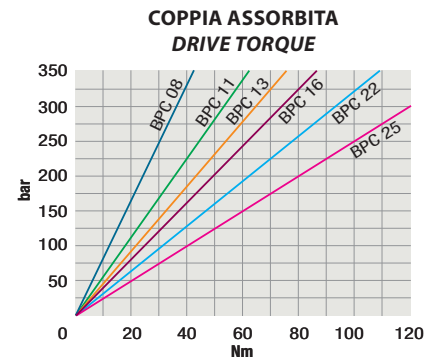
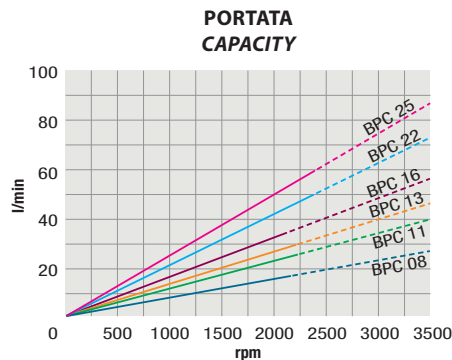
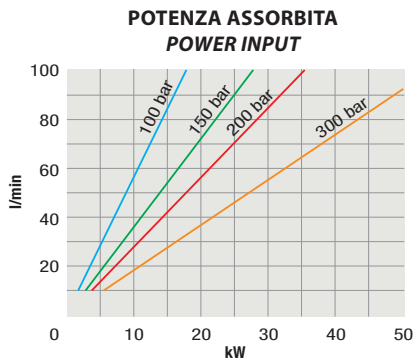
TIPO TYPE	CODICE / CODE		CILINDRATA DISPLACEMENT cm ³ /rev.	A mm	C ASPIRAZIONE INLET	D MANDATA OUTLET	PESO WEIGHT kg	KIT DI MONTAGGIO MOUNTING KIT
	ROTAZIONE DESTRA CLOCKWISE ROT.	ROTAZIONE SINISTRA ANTICLOCKWISE ROT.						
BPC 08	20BPC008DXX000	20BPC008SXX000	8.3	79.9	3/4" G	1/2" G	2.6	205H1230000000
BPC 11	20BPC011DXX000	20BPC011SXX000	11.5	85.1	3/4" G	1/2" G	2.8	205H1231000000
BPC 13	20BPC013DXX000	20BPC013SXX000	13.5	90.2	3/4" G	1/2" G	3.2	20579300000000
BPC 16	20BPC016DXX000	20BPC016SXX000	16.4	94.6	3/4" G	1/2" G	3.4	205H1232000000
BPC 22	20BPC022DXX000	20BPC022SXX000	20.5	101.0	3/4" G	1/2" G	3.8	205H1233000000
BPC 25	20BPC025DXX000	20BPC025SXX000	25.3	104.6	3/4" G	1/2" G	4.0	205H1234000000

KIT RASAMENTI / THRUST PLATES KIT COD. 20602800000000 - KIT GUARNIZIONI COMPLETO NBR (standard) / COMPLETE SEALS KIT NBR (standard) COD. 21904600000000

Per la scelta dei raccordi orientabili vedi pag. <?>-<?> / For the selection of adjustable fittings see page <?>-<?>

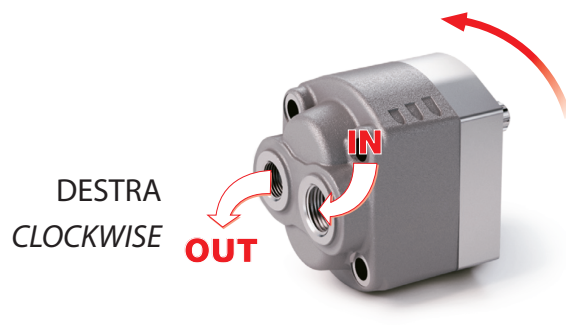
TIPO / TYPE		BPC 08	BPC 11	BPC 13	BPC 16	BPC 22	BPC 25
Cilindrata <i>Displacement</i>	Vg cm ³ /n cm ³ /rev.	8.3	11.5	13.5	16.4	20.5	25.3
Pressione massima continua <i>Max continuous operating pressure</i>	P1	280	280	280	280	260	240
Pressione massima intermittente <i>Max intermittent operating pressure</i>	(max 30 s) P2	310	310	310	300	280	260
Pressione massima di picco <i>Max peak pressure</i>	(≤ 0.1 s) P3	320	320	320	310	290	270
Velocità massima intermittente <i>Max intermittent speed</i>	(P ≤ 20 bar) n3	2700	2700	2700	2700	2700	2700
Velocità massima continua <i>Max continuous speed</i>	(≤ P1) n1	2200	2200	2200	2200	2000	2000
Velocità minima intermittente <i>Min intermittent speed</i>	(≤ P2 x 0.5) (max 30 s) n4	450	450	450	450	450	450

DIAGRAMMI / DIAGRAMS



RILIEVI ESEGUITI CON OLIO ISO VG 46 A 50° C ($\nu = 30 \text{ cSt}$)
THE ABOVE SPECIFICATIONS REFER TO OIL TYPE ISO VG 46 AT 50° C ($\nu = 30 \text{ cSt}$)

ROTAZIONE POMPA / PUMP ROTATION



1 21 UNI 222

CODICE DI ORDINAZIONE / ORDERING CODE

20 FZO XXX X 0 X 0 0 0

0 = SINGOLA / SINGLE

ACCESSORI / ACCESSORIES
0 = NESSUNO / NONE

VARIANTI / VARIANTS
0 = NESSUNA / NONE

GUARNIZIONI / GASKETS
0 = NBR (standard)
H = HNBR (a richiesta / on request)
V = VITON (a richiesta / on request)

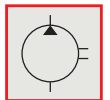
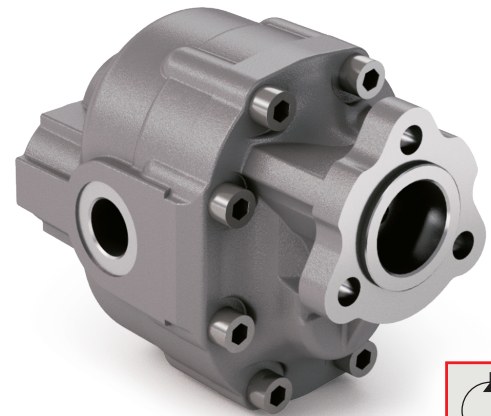
ALBERO / SHAFT
0 = 21 UNI 222

ROTAZIONE / ROTATION
D = DESTRA / CLOCKWISE
S = SINISTRA / ANTICLOCKWISE

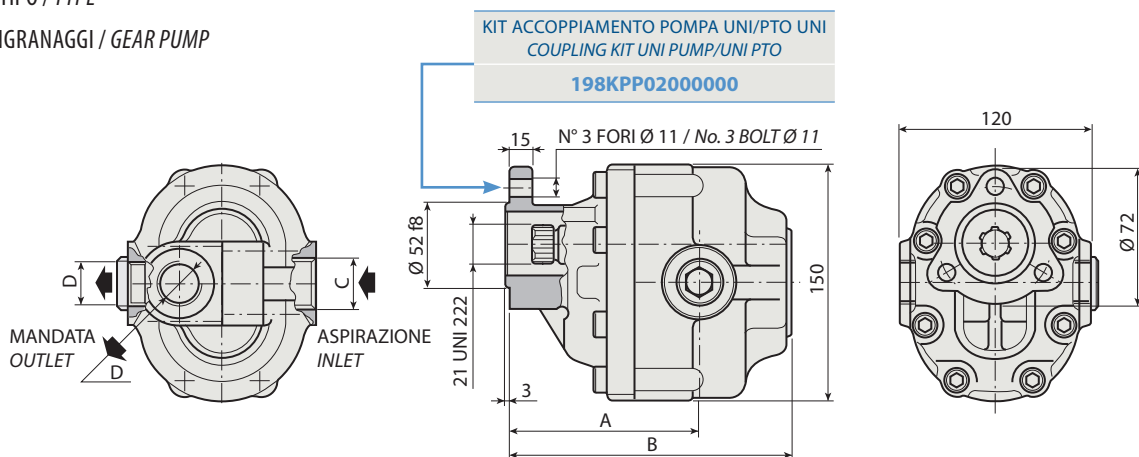
CILINDRATA / DISPLACEMENT

TIPO / TYPE

POMPA AD INGRANAGGI / GEAR PUMP



FZO 15	FZO 36	FZO 65
FZO 22	FZO 43	FZO 90
FZO 27	FZO 57	FZO 110



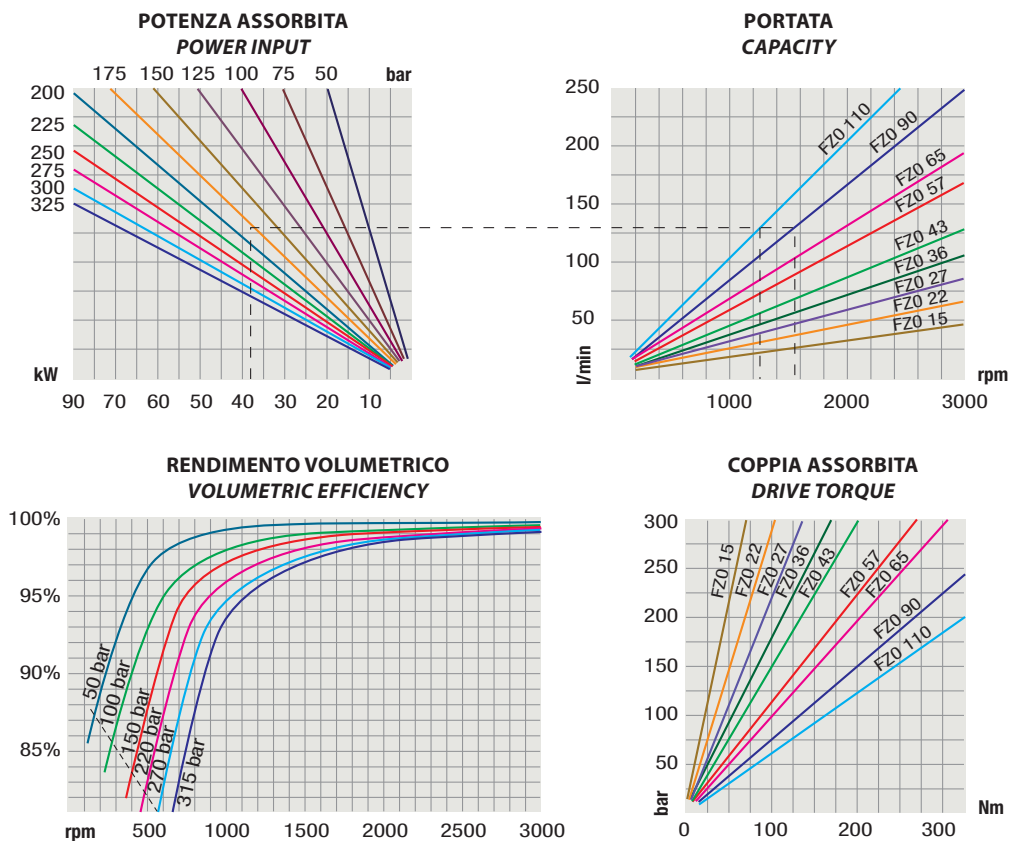
CARATTERISTICHE E DATI TECNICI / SPECIFICATIONS AND TECHNICAL DATA

TIPO TYPE	CODICE / CODE		CILINDRATA DISPLACEMENT cm ³ /rev.	A mm	B mm	C ASPIRAZIONE INLET	D MANDATA OUTLET	PESO WEIGHT kg
	ROTAZIONE DESTRA CLOCKWISE ROT.	ROTAZIONE SINISTRA ANTICLOCKWISE ROT.						
FZO 15	20FZ0015D0X000	20FZ0015S0X000	15	96.5	142.5	3/4" G	1/2" G	8.4
FZO 22	20FZ0022D0X000	20FZ0022S0X000	22	101.5	147.5	3/4" G	1/2" G	8.9
FZO 27	20FZ0027D0X000	20FZ0027S0X000	27	101.5	148.5	3/4" G	1/2" G	9.0
FZO 36	20FZ0036D0X000	20FZ0036S0X000	36	99.5	157.5	3/4" G	1/2" G	9.1
FZO 43	20FZ0043D0X000	20FZ0043S0X000	43	104.5	162.5	1" G	3/4" G	10.2
FZO 57	20FZ0057D0X000	20FZ0057S0X000	57	111.5	172.5	1" G	3/4" G	11.1
FZO 65	20FZ0065D0X000	20FZ0065S0X000	65	116.5	177.5	1" G	3/4" G	11.5
FZO 90	20FZ0090D0X000	20FZ0090S0X000	84	126.0	192.5	1" 1/4 G	1" G	12.6
FZO 110	20FZ0110D0X000	20FZ0110S0X000	105	138.0	204.5	1" 1/4 G	1" G	13.7

KIT RASAMENTI / THRUST PLATES KIT COD. 2060180000000 - KIT GUARNIZIONI COMPLETO NBR (standard) / COMPLETE SEALS KIT NBR (standard) COD. 2190100000000

Per la scelta dei raccordi orientabili vedi pag. <?>-<?> / For the selection of adjustable fittings see page <?>-<?>

TIPO / TYPE		FZO 15	FZO 22	FZO 27	FZO 36	FZO 43	FZO 57	FZO 65	FZO 90	FZO 110
Cilindrata <i>Displacement</i>	Vg cm ³ /n cm ³ /rev.	15	22	27	36	43	57	65	84	105
Pressione massima continua <i>Max continuous operating pressure</i>	P1	315	305	300	300	280	240	220	210	180
Pressione massima intermittente <i>Max intermittent operating pressure</i>	(max 30 s) P2	340	330	325	325	305	265	240	230	200
Pressione massima di picco <i>Max peak pressure</i>	(≤ 0.1 s) P3	450	450	450	450	400	380	350	300	250
Velocità massima intermittente <i>Max intermittent speed</i>	(P ≤ 20 bar) n3	4000	4000	3500	3500	3500	3500	3500	3500	3000
Velocità massima continua <i>Max continuous speed</i>	(≤ P1) n1	2500	2500	2200	2200	2200	2000	1800	1500	1500
Velocità minima intermittente <i>Min intermittent speed</i>	(≤ P2 x 0.5) (max 30 s) n4	450	450	350	350	350	300	300	300	300

DIAGRAMMI / DIAGRAMS


RILIEVI ESEGUITI CON OLIO ISO VG 46 A 50° C ($\nu = 30$ cSt)
 THE ABOVE SPECIFICATIONS REFER TO OIL TYPE ISO VG 46 AT 50° C ($\nu = 30$ cSt)

1 ISO 14 (DIN 5462)

CODICE DI ORDINAZIONE / ORDERING CODE

20 FZO XXX X S X 0 0 0

0 = SINGOLA / SINGLE

ACCESSORI / ACCESSORIES
0 = NESSUNO / NONE

VARIANTI / VARIANTS
0 = NESSUNA / NONE

GUARNIZIONI / GASKETS
0 = NBR (standard)
H = HNBR (a richiesta / on request)
V = VITON (a richiesta / on request)

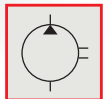
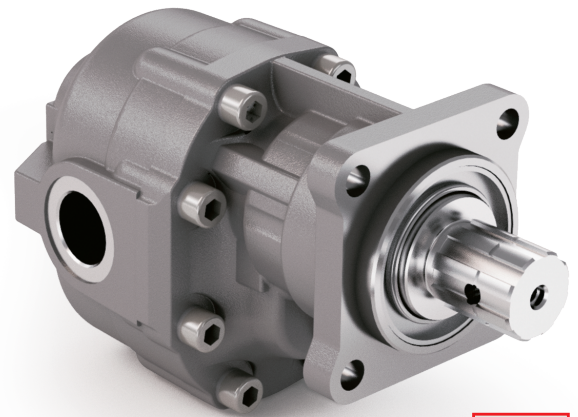
ALBERO / SHAFT
S = ISO 14 (DIN 5462)

ROTAZIONE / ROTATION
D = DESTRA / CLOCKWISE
S = SINISTRA / ANTICLOCKWISE

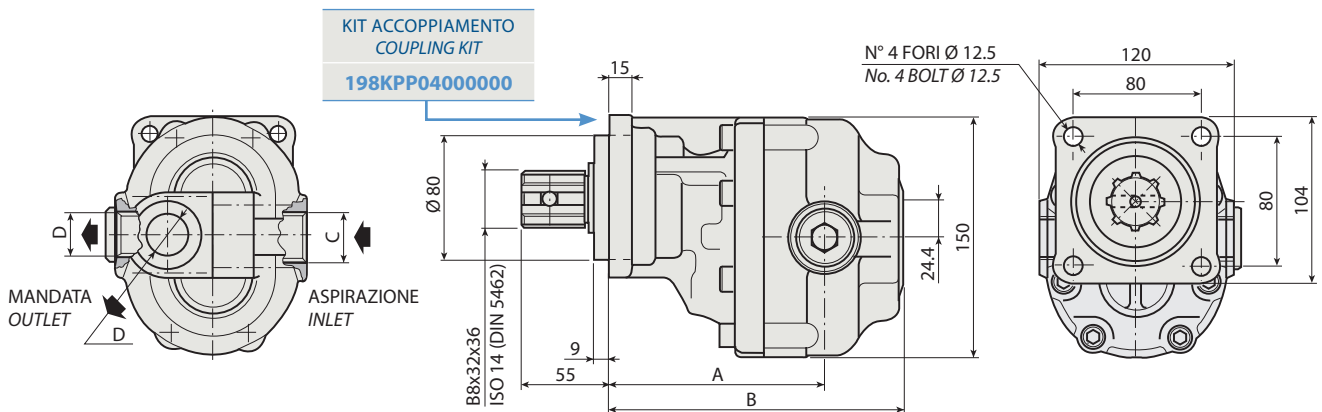
CILINDRATA / DISPLACEMENT

TIPO / TYPE

POMPA AD INGRANAGGI / GEAR PUMP



FZO 15	FZO 36	FZO 65
FZO 22	FZO 43	FZO 90
FZO 27	FZO 57	FZO 110



CARATTERISTICHE E DATI TECNICI / SPECIFICATIONS AND TECHNICAL DATA

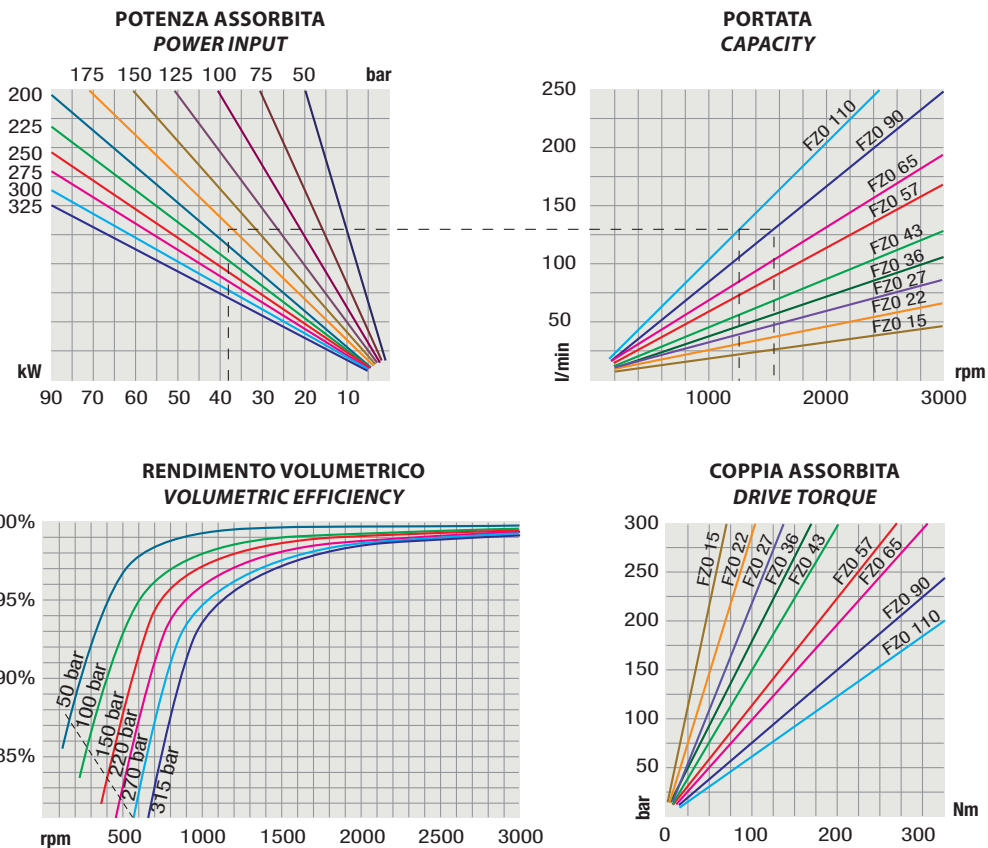
TIPO TYPE	CODICE / CODE		CILINDRATA DISPLACEMENT cm ³ /rev.	A mm	B mm	C ASPIRAZIONE INLET	D MANDATA OUTLET	PESO WEIGHT kg
	ROTAZIONE DESTRA CLOCKWISE ROT.	ROTAZIONE SINISTRA ANTICLOCKWISE ROT.						
FZO 15	20FZ0015DSX000	20FZ0015SSX000	15	123.0	169.0	3/4" G	1/2" G	10.8
FZO 22	20FZ0022DSX000	20FZ0022SSX000	22	126.0	174.0	3/4" G	1/2" G	11.3
FZO 27	20FZ0027DSX000	20FZ0027SSX000	27	125.0	179.0	3/4" G	1/2" G	11.5
FZO 36	20FZ0036DSX000	20FZ0036SSX000	36	128.0	184.0	3/4" G	1/2" G	12.0
FZO 43	20FZ0043DSX000	20FZ0043SSX000	43	131.0	189.0	1" G	3/4" G	12.4
FZO 57	20FZ0057DSX000	20FZ0057SSX000	57	138.0	199.0	1" G	3/4" G	13.2
FZO 65	20FZ0065DSX000	20FZ0065SSX000	65	143.0	204.0	1" G	3/4" G	13.7
FZO 90	20FZ0090DSX000	20FZ0090SSX000	84	152.5	219.0	1" 1/4 G	1" G	14.7
FZO 110	20FZ0110DSX000	20FZ0110SSX000	105	164.5	231.0	1" 1/4 G	1" G	16.5

KIT RASAMENTI / THRUST PLATES KIT COD. 20601800000000 - KIT GUARNIZIONI COMPLETO NBR (standard) / COMPLETE SEALS KIT NBR (standard) COD. 21900900000000

Per la scelta dei raccordi orientabili vedi pag. <?>-<?> / For the selection of adjustable fittings see page <?>-<?>

TIPO / TYPE		FZO 15	FZO 22	FZO 27	FZO 36	FZO 43	FZO 57	FZO 65	FZO 90	FZO 110
Cilindrata <i>Displacement</i>	Vg cm ³ /n cm ³ /rev.	15	22	27	36	43	57	65	84	105
Pressione massima continua <i>Max continuous operating pressure</i>	P1	315	305	300	300	280	240	220	210	180
Pressione massima intermittente <i>Max intermittent operating pressure</i>	(max 30 s) P2	340	330	325	325	305	265	240	230	200
Pressione massima di picco <i>Max peak pressure</i>	(≤ 0.1 s) P3	450	450	450	450	400	380	350	300	250
Velocità massima intermittente <i>Max intermittent speed</i>	(P ≤ 20 bar) n3	4000	4000	3500	3500	3500	3500	3500	3500	3000
Velocità massima continua <i>Max continuous speed</i>	(≤ P1) n1	2500	2500	2200	2200	2200	2000	1800	1500	1500
Velocità minima intermittente <i>Min intermittent speed</i>	(≤ P2 x 0.5) (max 30 s) n4	450	450	350	350	350	300	300	300	300

DIAGRAMMI / DIAGRAMS



RILIEVI ESEGUITI CON OLIO ISO VG 46 A 50° C ($\nu = 30$ cSt)
THE ABOVE SPECIFICATIONS REFER TO OIL TYPE ISO VG 46 AT 50° C ($\nu = 30$ cSt)

1 ISO 14 (DIN 5462)

CODICE DI ORDINAZIONE / ORDERING CODE

20 FZL XXX X S X 0 0 0

0 = SINGOLA / SINGLE

ACCESSORI / ACCESSORIES
0 = NESSUNO / NONE

VARIANTI / VARIANTS
0 = NESSUNA / NONE

GUARNIZIONI / GASKETS
0 = NBR (standard)
H = HNBR (a richiesta / on request)
V = VITON (a richiesta / on request)

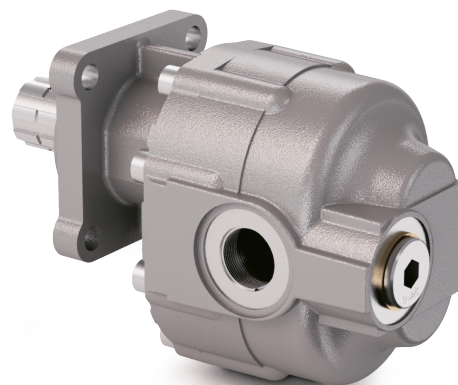
ALBERO / SHAFT
S = ISO 14 (DIN 5462)

ROTAZIONE / ROTATION
D = DESTRA / CLOCKWISE
S = SINISTRA / ANTICLOCKWISE

CILINDRATA / DISPLACEMENT

TIPO / TYPE

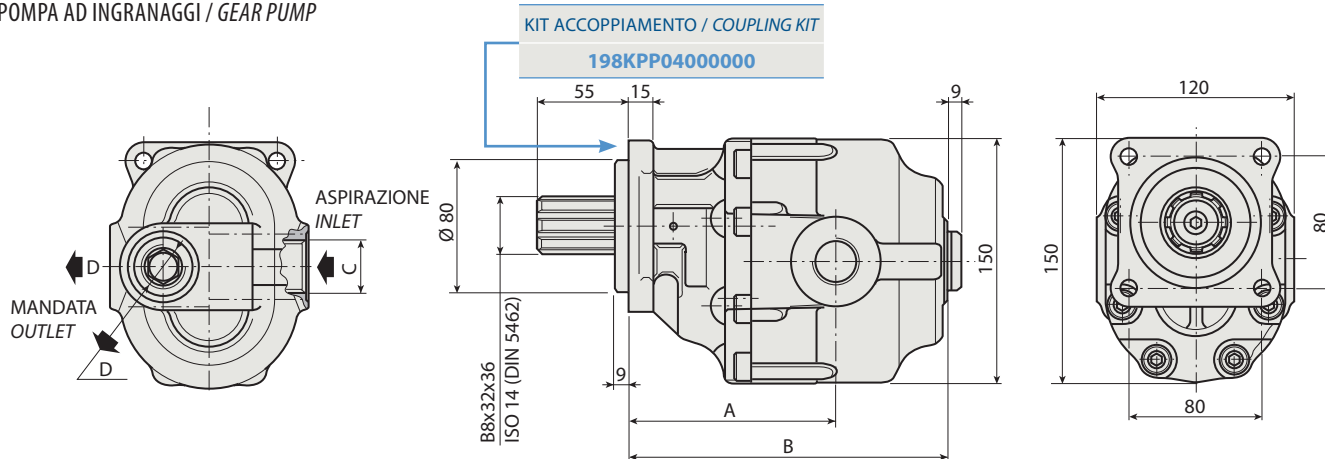
POMPA AD INGRANAGGI / GEAR PUMP



ALBERO USCITA NON SUPPORTATO
OUTPUT SHAFT NOT SUPPORTED



FZL 15	FZL 36	FZL 65
FZL 22	FZL 43	FZL 90
FZL 27	FZL 57	FZL 110



CARATTERISTICHE E DATI TECNICI / SPECIFICATIONS AND TECHNICAL DATA

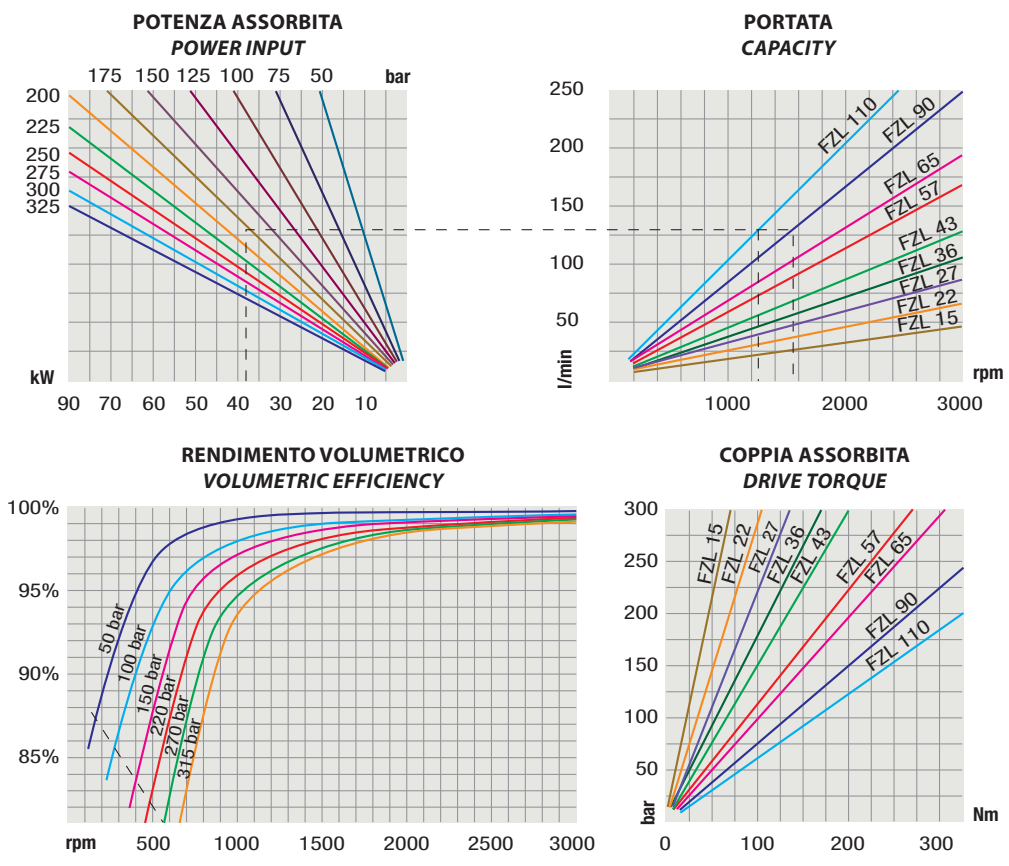
TIPO TYPE	CODICE / CODE		CILINDRATA DISPLACEMENT cm ³ /rev.	A mm	B mm	C ASPIRAZIONE INLET	D MANDATA OUTLET	PESO WEIGHT kg
	ROTAZIONE DESTRA CLOCKWISE ROT.	ROTAZIONE SINISTRA ANTICLOCKWISE ROT.						
FZL 15	20FZL015DSX000	20FZL015SSX000	15	96.5	142.5	3/4" G	1/2" G	8.6
FZL 22	20FZL022DSX000	20FZL022SSX000	22	101.5	147.5	3/4" G	1/2" G	9.1
FZL 27	20FZL027DSX000	20FZL027SSX000	27	105.0	152.5	3/4" G	1/2" G	9.3
FZL 36	20FZL036DSX000	20FZL036SSX000	36	99.5	157.5	3/4" G	1/2" G	9.8
FZL 43	20FZL043DSX000	20FZL043SSX000	43	104.5	162.5	1" G	3/4" G	10.2
FZL 57	20FZL057DSX000	20FZL057SSX000	57	111.5	172.5	1" G	3/4" G	11.0
FZL 65	20FZL065DSX000	20FZL065SSX000	65	116.5	177.5	1" G	3/4" G	11.5
FZL 90	20FZL090DSX000	20FZL090SSX000	84	126.0	192.5	1" 1/4 G	1" G	12.5
FZL 110	20FZL110DSX000	20FZL110SSX000	105	138.0	204.5	1" 1/4 G	1" G	14.3

KIT RASAMENTI / THRUST PLATES KIT COD. 2060180000000 - KIT GUARNIZIONI COMPLETO NBR (standard) / COMPLETE SEALS KIT NBR (standard) COD. 2190080000000

Per la scelta dei raccordi orientabili vedi pag. <?>-<?> / For the selection of adjustable fittings see page <?>-<?>

TIPO / TYPE			FZL 15	FZL 22	FZL 27	FZL 36	FZL 43	FZL 57	FZL 65	FZL 90	FZL 110
Cilindrata Displacement	Vg	cm ³ /n cm ³ /rev.	15	22	27	36	43	57	65	84	105
Pressione massima continua Max continuous operating pressure	P1	bar	315	305	300	300	280	240	220	210	180
Pressione massima intermittente Max intermittent operating pressure	(max 30 s) P2		340	330	325	325	305	265	240	230	200
Pressione massima di picco Max peak pressure	(≤ 0.1 s) P3		360	350	350	345	325	285	265	250	220
Velocità massima intermittente Max intermittent speed	(P ≤ 20 bar) n3	n3	4000	4000	3500	3500	3500	3500	3500	3500	3000
Velocità massima continua Max continuous speed	(≤ P1) n1	n/min r.p.m.	2500	2500	2200	2200	2200	2000	1800	1500	1500
Velocità minima intermittente Min intermittent speed	(≤ P2 x 0.5) (max 30 s) n4	n4	450	450	350	350	350	300	300	300	300

DIAGRAMMI / DIAGRAMS



RILIEVI ESEGUITI CON OLIO ISO VG 46 A 50° C ($\nu = 30$ cSt)
THE ABOVE SPECIFICATIONS REFER TO OIL TYPE ISO VG 46 AT 50° C ($\nu = 30$ cSt)

1 ISO 14 (DIN 5462)

CODICE DI ORDINAZIONE / ORDERING CODE

20 FSL XXX X S X 0 0 0

0 = SINGOLA / SINGLE

ACCESSORI / ACCESSORIES
0 = NESSUNO / NONE

VARIANTI / VARIANTS
0 = NESSUNA / NONE

GUARNIZIONI / GASKETS
0 = NBR (standard)
H = HNBR (a richiesta / on request)
V = VITON (a richiesta / on request)

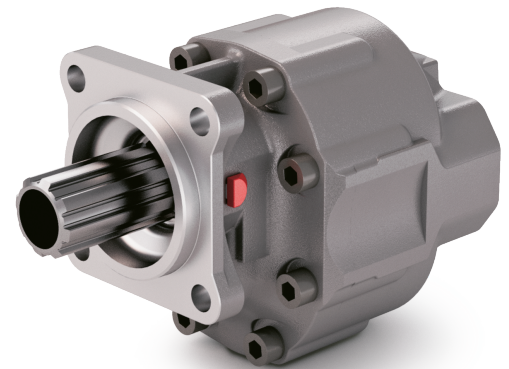
ALBERO / SHAFT
S = ISO 14 (DIN 5462)

ROTAZIONE / ROTATION
D = DESTRA / CLOCKWISE
S = SINISTRA / ANTICLOCKWISE

CILINDRATA / DISPLACEMENT

TIPO / TYPE

POMPA AD INGRANAGGI / GEAR PUMP



ALBERO USCITA NON SUPPORTATO
OUTPUT SHAFT NOT SUPPORTED



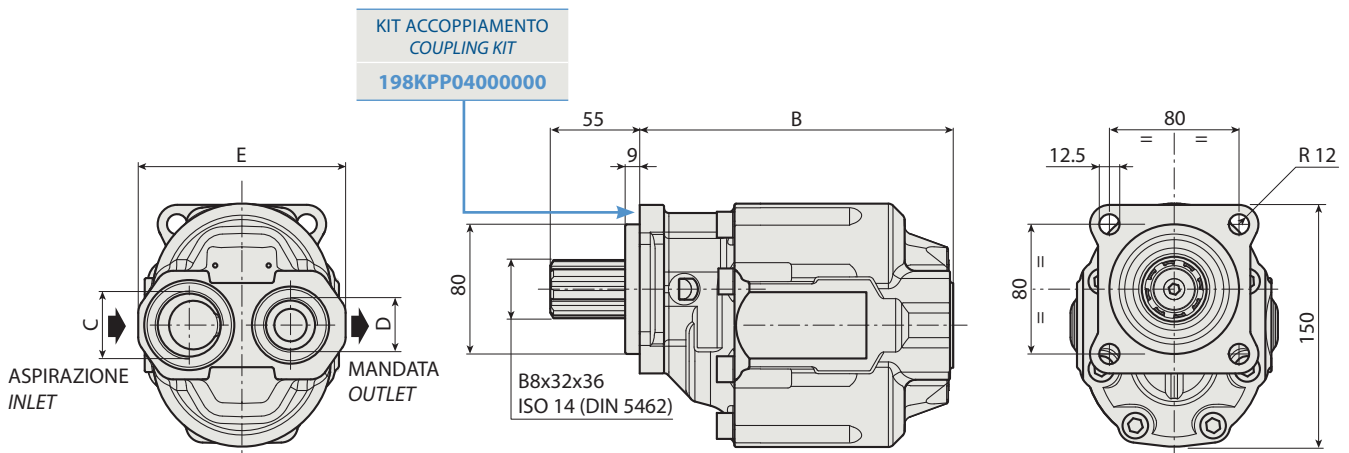
FSL 36

FSL 57

FSL 90

FSL 43

FSL 65



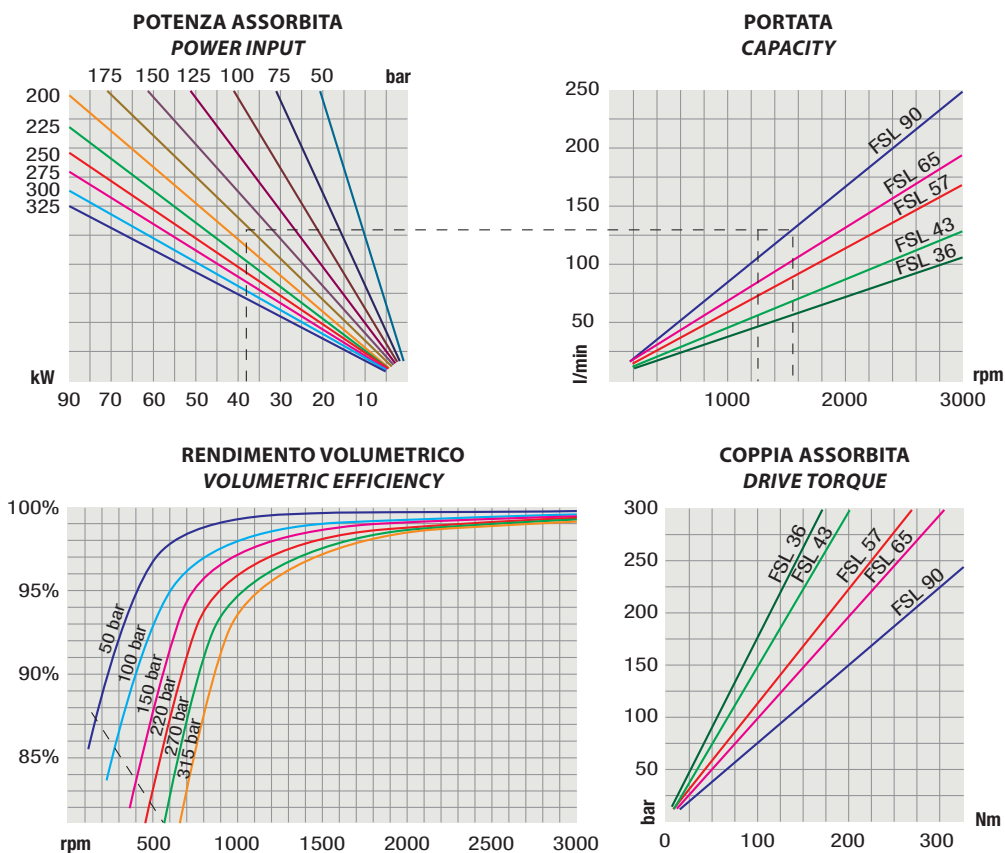
CARATTERISTICHE E DATI TECNICI / SPECIFICATIONS AND TECHNICAL DATA

TIPO TYPE	CODICE / CODE		CILINDRATA DISPLACEMENT cm ³ /rev.	B mm	C ASPIRAZIONE INLET	D MANDATA OUTLET	E mm	PESO WEIGHT kg
	ROTAZIONE DESTRA CLOCKWISE ROT.	ROTAZIONE SINISTRA ANTICLOCKWISE ROT.						
FSL 36	20FSL036DSX000	20FSL036SSX000	36	158.5	3/4" G	1/2" G	120	11.5
FSL 43	20FSL043DSX000	20FSL043SSX000	43	163.5	1" G	3/4" G	120	11.9
FSL 57	20FSL057DSX000	20FSL057SSX000	57	173.5	1" G	3/4" G	128	12.2
FSL 65	20FSL065DSX000	20FSL065SSX000	65	178.5	1" G	3/4" G	128	12.6
FSL 90	20FSL090DSX000	20FSL090SSX000	90	193.5	1" 1/4 G	1" G	128	13.9

KIT RASAMENTI / THRUST PLATES KIT COD. 2H451075000000 - KIT GUARNIZIONI COMPLETO NBR (standard) / COMPLETE SEALS KIT NBR (standard) COD. 21901400000000

Per la scelta dei raccordi orientabili vedi pag. <?>-<?> / For the selection of adjustable fittings see page <?>-<?>

TIPO / TYPE		FSL 36	FSL 43	FSL 57	FSL 65	FSL 90
Cilindrata <i>Displacement</i>	Vg cm ³ /n cm ³ /rev.	36	43	57	65	84
Pressione massima continua <i>Max continuous operating pressure</i>	P1	300	280	240	220	210
Pressione massima intermittente <i>Max intermittent operating pressure</i>	(max 30 s) P2	325	305	265	240	230
Pressione massima di picco <i>Max peak pressure</i>	(≤ 0.1 s) P3	345	325	285	250	250
Velocità massima intermittente <i>Max intermittent speed</i>	(P ≤ 20 bar) n3	3500	3500	3500	3500	3500
Velocità massima continua <i>Max continuous speed</i>	(≤ P1) n1	2200	2200	2000	1800	1500
Velocità minima intermittente <i>Min intermittent speed</i>	(≤ P2 x 0.5) (max 30 s) n4	350	350	300	300	300

DIAGRAMMI / DIAGRAMS


RILIEVI ESEGUITI CON OLIO ISO VG 46 A 50° C ($\nu = 30 \text{ cSt}$)
 THE ABOVE SPECIFICATIONS REFER TO OIL TYPE ISO VG 46 AT 50° C ($\nu = 30 \text{ cSt}$)

1 TANDEM 21 UNI 222

CODICE DI ORDINAZIONE / ORDERING CODE

20 FZO XXX X 0 X 0 0 T

T = PREDISPOSTA TANDEM
SUITABLE FOR TANDEM

ACCESSORI / ACCESSORIES
0 = NESSUNO / NONE

VARIANTI / VARIANTS
0 = NESSUNA / NONE

GUARNIZIONI / GASKETS
0 = NBR (standard)
H = HNBR (a richiesta / on request)
V = VITON (a richiesta / on request)

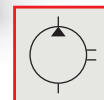
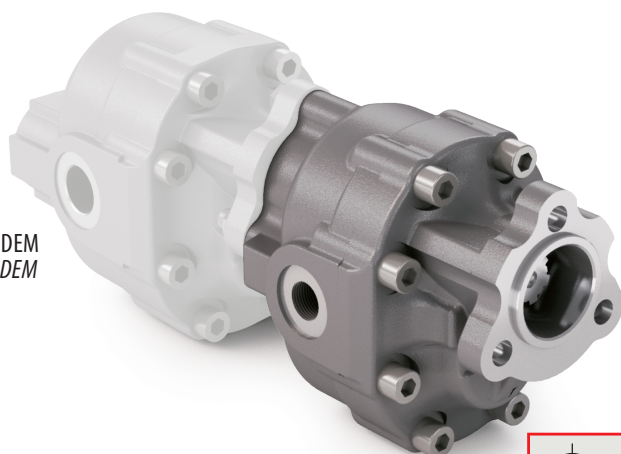
ALBERO / SHAFT
0 = 21 UNI 222

ROTAZIONE / ROTATION
D = DESTRA / CLOCKWISE
S = SINISTRA / ANTICLOCKWISE

CILINDRATA / DISPLACEMENT

TIPO / TYPE

POMPA AD INGRANAGGI / GEAR PUMP



FZO 22 T **FZO 36 T** **FZO 57 T** **FZO 90 T**

FZO 27 T **FZO 43 T** **FZO 65 T** **FZO 110 T**

KIT ACCOPIAMENTO POMPA UNI/PTO UNI
COUPLING KIT UNI PUMP/UNI PTO

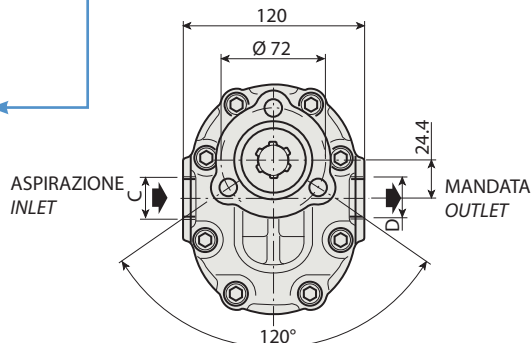
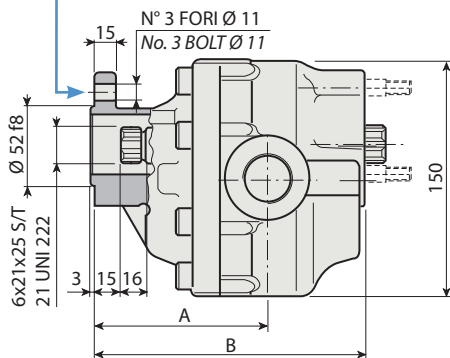
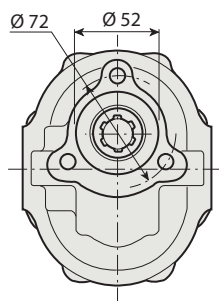
198KPP02000000

KIT ACCOPIAMENTO POSTERIORE:
per pompe ad ingranaggi tipo

REAR MOUNTING KIT:
for gear pumps type

FZO **198KPP02000000**

BPS **198KPP03000000**



CARATTERISTICHE E DATI TECNICI / SPECIFICATIONS AND TECHNICAL DATA

TIPO TYPE	CODICE / CODE		CILINDRATA DISPLACEMENT cm ³ /rev.	A mm	B mm	C ASPIRAZIONE INLET	D MANDATA OUTLET	PESO WEIGHT kg
	ROTAZIONE DESTRA CLOCKWISE ROT.	ROTAZIONE SINISTRA ANTICLOCKWISE ROT.						
FZO 22 T	20FZ0022D0X00T	20FZ0022S0X00T	22	99.5	149.5	3/4" G	1/2" G	9.1
FZO 27 T	20FZ0027D0X00T	20FZ0027S0X00T	27	105.0	153.0	3/4" G	1/2" G	9.2
FZO 36 T	20FZ0036D0X00T	20FZ0036S0X00T	36	99.5	160.0	3/4" G	1/2" G	9.3
FZO 43 T	20FZ0043D0X00T	20FZ0043S0X00T	43	104.5	165.0	1" G	3/4" G	10.5
FZO 57 T	20FZ0057D0X00T	20FZ0057S0X00T	57	111.5	175.0	1" G	3/4" G	11.3
FZO 65 T	20FZ0065D0X00T	20FZ0065S0X00T	65	116.5	180.0	1" G	3/4" G	11.8
FZO 90 T	20FZ0090D0X00T	20FZ0090S0X00T	84	126.0	195.0	1" 1/4 G	1" G	12.8
FZO 110 T	20FZ0110D0X00T	20FZ0110S0X00T	105	138.0	207.0	1" 1/4 G	1" G	15.3

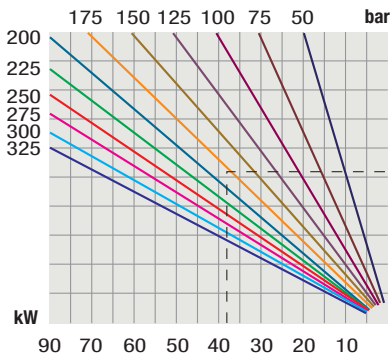
KIT RASAMENTI / THRUST PLATES KIT COD. 20601800000000 - KIT GUARNIZIONI COMPLETO NBR (standard) / COMPLETE SEALS KIT NBR (standard) COD. 21902300000000

Per la scelta dei raccordi orientabili vedi pag. <?>-<?> / For the selection of adjustable fittings see page <?>-<?>

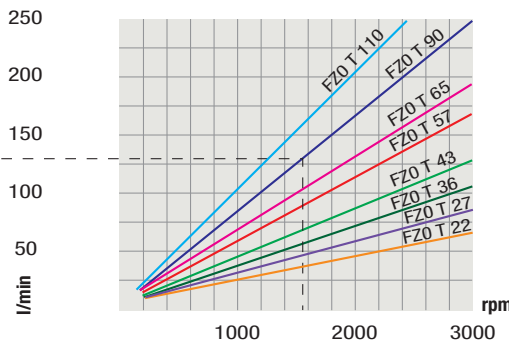
TIPO / TYPE		FZ0 22 T	FZ0 27 T	FZ0 36 T	FZ0 43 T	FZ0 57 T	FZ0 65 T	FZ0 90 T	FZ0 110 T
Cilindrata Displacement	Vg cm ³ /n cm ³ /rev.	22	27	36	43	57	65	84	105
Pressione massima continua Max continuous operating pressure	P1	305	300	300	280	240	220	210	180
Pressione massima intermittente Max intermittent operating pressure	(max 30 s) P2	330	325	325	305	265	240	230	200
Pressione massima di picco Max peak pressure	(≤ 0.1 s) P3	450	450	450	400	380	350	300	250
Velocità massima intermittente Max intermittent speed	(P ≤ 20 bar) n3	4000	3500	3500	3500	3500	3500	3500	3000
Velocità massima continua Max continuous speed	(≤ P1) n1	2500	2200	2200	2200	2000	1800	1500	1500
Velocità minima intermittente Min intermittent speed	(≤ P2 x 0.5) (max 30 s) n4	450	350	350	350	300	300	300	300

DIAGRAMMI / DIAGRAMS

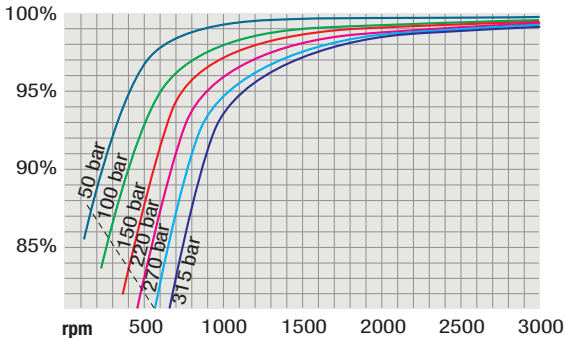
POTENZA ASSORBITA
POWER INPUT



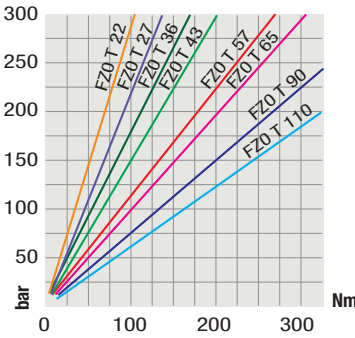
PORTATA
CAPACITY



RENDIMENTO VOLUMETRICO
VOLUMETRIC EFFICIENCY



COPPIA ASSORBITA
DRIVE TORQUE



RILIEVI ESEGUITI CON OLIO ISO VG 46
A 50° C ($\nu=30$ cSt)
THE ABOVE SPECIFICATIONS REFER TO OIL
TYPE ISO VG 46 AT 50° C ($\nu=30$ cSt)



Verificare, nel caso vi sia l'utilizzo contemporaneo delle due pompe, che la coppia sull'albero in uscita non superi i 270 Nm.

In case of simultaneous use of both pumps, make sure that the torque on output shaft does not exceed 270 Nm.

1 TANDEM ISO 14 (DIN 5462)

CODICE DI ORDINAZIONE / ORDERING CODE

20 FZO XXX X S X 0 0 T

T = PREDISPOSTA TANDEM
SUITABLE FOR TANDEM

ACCESSORI / ACCESSORIES
0 = NESSUNO / NONE

VARIANTI / VARIANTS
0 = NESSUNA / NONE

GUARNIZIONI / GASKETS
0 = NBR (standard)
H = HNBR (a richiesta / on request)
V = VITON (a richiesta / on request)

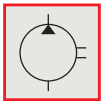
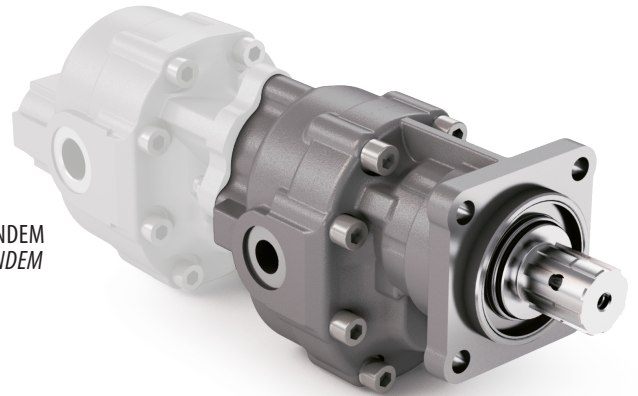
ALBERO / SHAFT
S = ISO 14 (DIN 5462)

ROTAZIONE / ROTATION
D = DESTRA / CLOCKWISE
S = SINISTRA / ANTICLOCKWISE

CILINDRATA / DISPLACEMENT

TIPO / TYPE

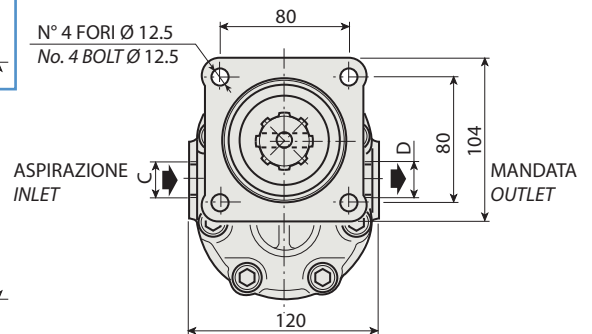
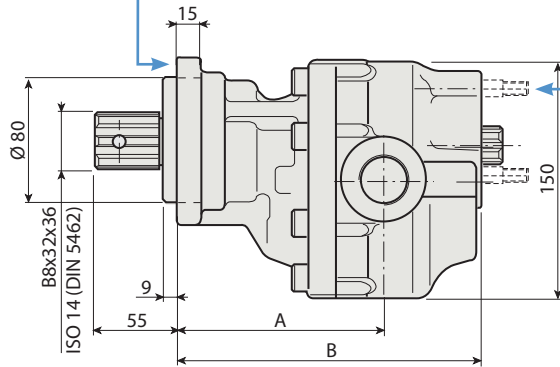
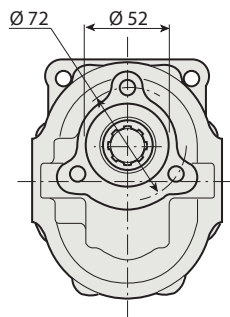
POMPA AD INGRANAGGI / GEAR PUMP



FZO 22 V	FZO 36 V	FZO 57 V	FZO 90 V
FZO 27 V	FZO 43 V	FZO 65 V	FZO 110 V

KIT ACCOPPIAMENTO
COUPLING KIT
198KPP0400000

KIT ACCOPPIAMENTO POSTERIORE:
per pompe ad ingranaggi tipo
FZO 198KPP0200000
REAR MOUNTING KIT:
for gear pumps type
BPS 198KPP0300000



CARATTERISTICHE E DATI TECNICI / SPECIFICATIONS AND TECHNICAL DATA

TIPO TYPE	CODICE / CODE		CILINDRATA DISPLACEMENT cm ³ /rev.	A mm	B mm	C ASPIRAZIONE INLET	D MANDATA OUTLET	PESO WEIGHT kg
	ROTAZIONE DESTRA CLOCKWISE ROT.	ROTAZIONE SINISTRA ANTICLOCKWISE ROT.						
FZO 22 V	20FZ0022DSX00T	20FZ0022SSX00T	22	126.0	176.5	3/4" G	1/2" G	11.1
FZO 27 V	20FZ0027DSX00T	20FZ0027SSX00T	27	125.0	180.0	3/4" G	1/2" G	11.5
FZO 36 V	20FZ0036DSX00T	20FZ0036SSX00T	36	126.0	186.5	3/4" G	1/2" G	12.2
FZO 43 V	20FZ0043DSX00T	20FZ0043SSX00T	43	131.0	191.5	1" G	3/4" G	12.6
FZO 57 V	20FZ0057DSX00T	20FZ0057SSX00T	57	138.0	201.5	1" G	3/4" G	13.4
FZO 65 V	20FZ0065DSX00T	20FZ0065SSX00T	65	143.0	206.5	1" G	3/4" G	13.9
FZO 90 V	20FZ0090DSX00T	20FZ0090SSX00T	84	152.5	221.5	1" 1/4 G	1" G	14.9
FZO 110 V	20FZ0110DSX00T	20FZ0110SSX00T	105	164.5	233.5	1" 1/4 G	1" G	16.4

KIT RASAMENTI / THRUST PLATES KIT COD. 2060180000000 - KIT GUARNIZIONI COMPLETO NBR (standard) / COMPLETE SEALS KIT NBR (standard) COD. 2190220000000

Per la scelta dei raccordi orientabili vedi pag. <?>-<?> / For the selection of adjustable fittings see page <?>-<?>

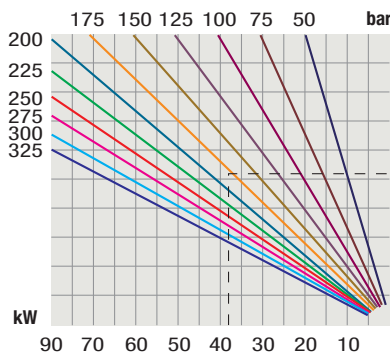
TANDEM ISO 14 (DIN 5462)

1

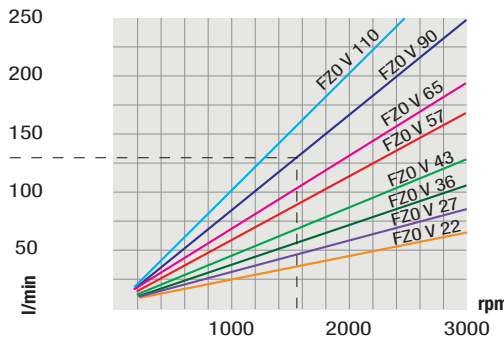
TIPO / TYPE		FZO 22 V	FZO 27 V	FZO 36 V	FZO 43 V	FZO 57 V	FZO 65 V	FZO 90 V	FZO 110 V
Cilindrata Displacement	Vg cm ³ /n cm ³ /rev.	22	27	36	43	57	65	84	105
Pressione massima continua Max continuous operating pressure	P1	305	300	300	280	240	220	210	180
Pressione massima intermittente Max intermittent operating pressure	(max 30 s) P2	330	325	325	305	265	240	230	200
Pressione massima di picco Max peak pressure	(≤ 0.1 s) P3	450	450	450	400	380	350	300	250
Velocità massima intermittente Max intermittent speed	(P ≤ 20 bar) n3	4000	3500	3500	3500	3500	3500	3500	3000
Velocità massima continua Max continuous speed	(≤ P1) n1	2500	2200	2200	2200	2000	1800	1500	1500
Velocità minima intermittente Min intermittent speed	(≤ P2 x 0.5) (max 30 s) n4	450	350	350	350	300	300	300	300

DIAGRAMMI / DIAGRAMS

POTENZA ASSORBITA
POWER INPUT

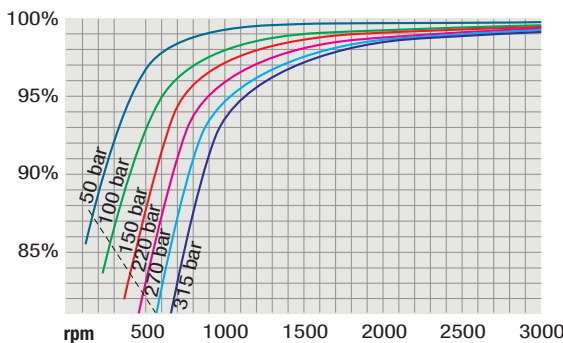


PORTATA
CAPACITY

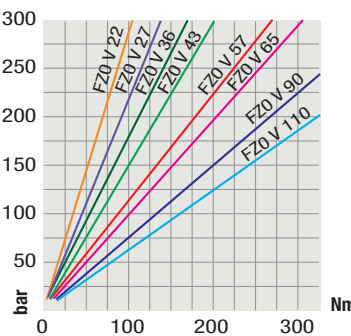


RILIEVI ESEGUITI CON OLIO ISO VG 46
A 50° C ($\nu = 30$ cSt)
THE ABOVE SPECIFICATIONS REFER TO OIL
TYPE ISO VG 46 AT 50° C ($\nu = 30$ cSt)

RENDIMENTO VOLUMETRICO
VOLUMETRIC EFFICIENCY



COPPIA ASSORBITA
DRIVE TORQUE



Verificare, nel caso vi sia l'utilizzo contemporaneo delle due pompe, che la coppia sull'albero in uscita non superi i 270 Nm.

In case of simultaneous use of both pumps, make sure that the torque on output shaft does not exceed 270 Nm.

1 21 UNI 222

CODICE DI ORDINAZIONE / ORDERING CODE

20 FZH XXX X 0 X 0 0 0

0 = SINGOLA / SINGLE

ACCESSORI / ACCESSORIES
0 = NESSUNO / NONE

VARIANTI / VARIANTS
0 = NESSUNA / NONE

GUARNIZIONI / GASKETS
0 = NBR (standard)
H = HNBR (a richiesta / on request)
V = VITON (a richiesta / on request)

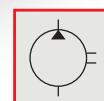
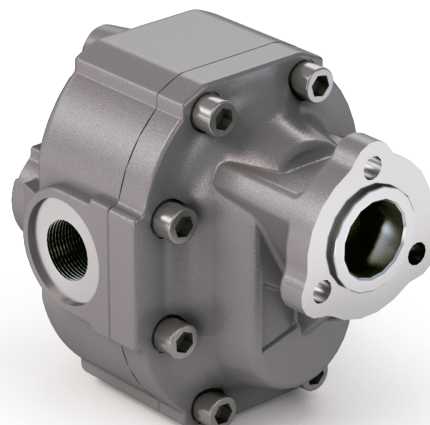
ALBERO / SHAFT
0 = 21 UNI 222

ROTAZIONE / ROTATION
D = DESTRA / CLOCKWISE
S = SINISTRA / ANTICLOCKWISE

CILINDRATA / DISPLACEMENT

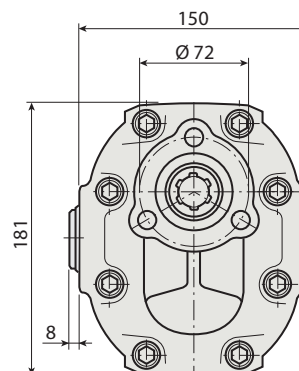
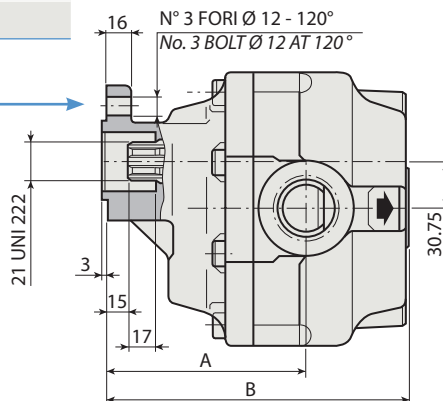
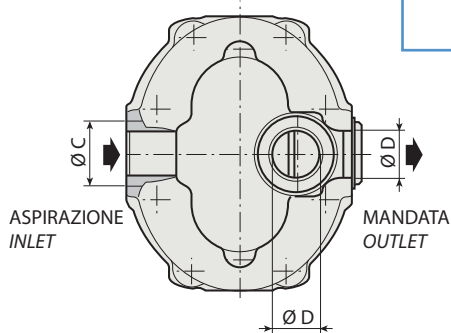
TIPO / TYPE

POMPA AD INGRANAGGI / GEAR PUMP



FZH 62	FZH 85	FZH 116	FZH 150
FZH 75	FZH 100	FZH 130	

KIT ACCOPIAMENTO POMPA UNI/PTO UNI
COUPLING KIT UNI PUMP/UNI PTO
198KPP02000000



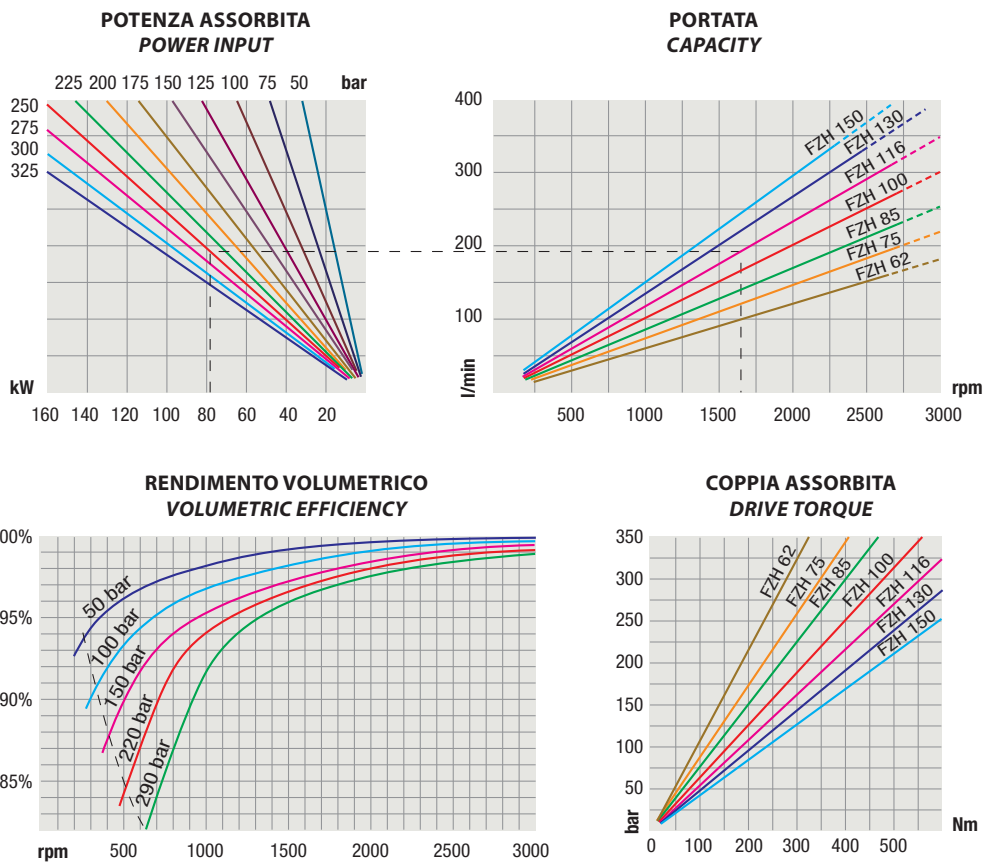
CARATTERISTICHE E DATI TECNICI / SPECIFICATIONS AND TECHNICAL DATA

TIPO TYPE	CODICE / CODE		CILINDRATA DISPLACEMENT cm ³ /rev.	A mm	B mm	C ASPIRAZIONE INLET	D MANDATA OUTLET	PESO WEIGHT kg
	ROTAZIONE DESTRA CLOCKWISE ROT.	ROTAZIONE SINISTRA ANTICLOCKWISE ROT.						
FZH 62	20FZH062D0X000	20FZH062S0X000	62	125.0	187.0	1" G	3/4" G	15.4
FZH 75	20FZH075D0X000	20FZH075S0X000	73	127.0	194.0	1" 1/4 G	1" G	16.3
FZH 85	20FZH085D0X000	20FZH085S0X000	84	129.5	198.0	1" 1/4 G	1" G	17.2
FZH 100	20FZH100D0X000	20FZH100S0X000	100	139.0	204.0	1" 1/4 G	1" G	18.1
FZH 116	20FZH116D0X000	20FZH116S0X000	116	139.0	210.0	1" 1/4 G	1" G	19.0
FZH 130	20FZH130D0X000	20FZH130S0X000	132	135.0	216.0	1" 1/2 G	1" G	19.9
FZH 150	20FZH150D0X000	20FZH150S0X000	148	143.0	222.0	1" 1/2 G	1" G	20.8

KIT RASAMENTI / THRUST PLATES KIT COD. 2H451075000000 - KIT GUARNIZIONI COMPLETO NBR (standard) / COMPLETE SEALS KIT NBR (standard) COD. 21901400000000

Per la scelta dei raccordi orientabili vedi pag. <?>-<?> / For the selection of adjustable fittings see page <?>-<?>

TIPO / TYPE		FZH 62	FZH 75	FZH 85	FZH 100	FZH 116	FZH 130	FZH 150
Cilindrata <i>Displacement</i>	Vg cm ³ /n cm ³ /rev.	62	73	84	100	116	132	148
Pressione massima continua <i>Max continuous operating pressure</i>	P1	300	300	250	250	240	210	180
Pressione massima intermittente <i>Max intermittent operating pressure</i>	(max 30 s) P2	350	320	280	270	260	210	180
Pressione massima di picco <i>Max peak pressure</i>	(≤ 0.1 s) P3	450	450	375	375	340	315	270
Velocità massima intermittente <i>Max intermittent speed</i>	(P ≤ 20 bar) n3	3800	3800	3500	3500	3000	3000	3000
Velocità massima continua <i>Max continuous speed</i>	(≤ P1) n1	2000	1800	1800	1500	1500	1500	1500
Velocità minima intermittente <i>Min intermittent speed</i>	(≤ P2 x 0.5) (max 30 s) n4	400	300	300	250	250	250	250

DIAGRAMMI / DIAGRAMS


RILIEVI ESEGUITI CON OLIO ISO VG 46 A 50° C ($\nu = 30$ cSt)
 THE ABOVE SPECIFICATIONS REFER TO OIL TYPE ISO VG 46 AT 50° C ($\nu = 30$ cSt)

1 ISO 14 (DIN 5462)

CODICE DI ORDINAZIONE / ORDERING CODE

20 FZH XXX X S X 0 0 0

0 = SINGOLA / SINGLE

ACCESSORI / ACCESSORIES
0 = NESSUNO / NONE

VARIANTI / VARIANTS
0 = NESSUNA / NONE

GUARNIZIONI / GASKETS
0 = NBR (standard)
H = HNBR (a richiesta / on request)
V = VITON (a richiesta / on request)

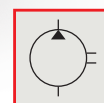
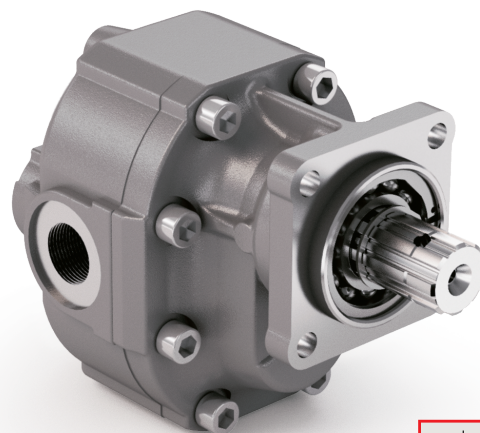
ALBERO / SHAFT
S = ISO 14 (DIN 5462)

ROTAZIONE / ROTATION
D = DESTRA / CLOCKWISE
S = SINISTRA / ANTICLOCKWISE

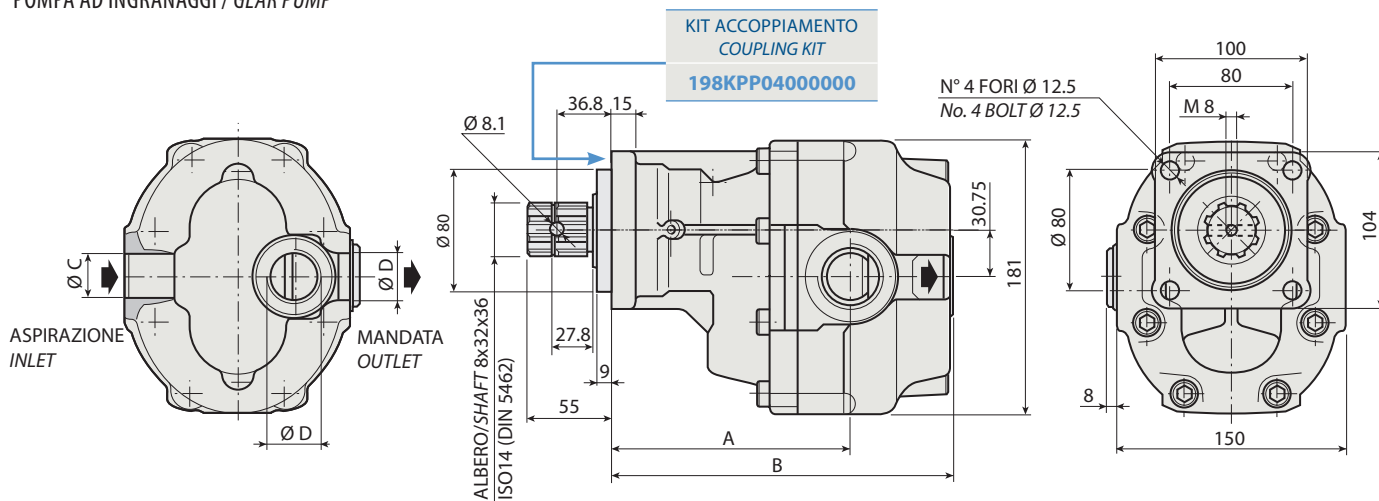
CILINDRATA / DISPLACEMENT

TIPO / TYPE

POMPA AD INGRANAGGI / GEAR PUMP



FZH 62	FZH 85	FZH 116	FZH 150
FZH 75	FZH 100	FZH 130	



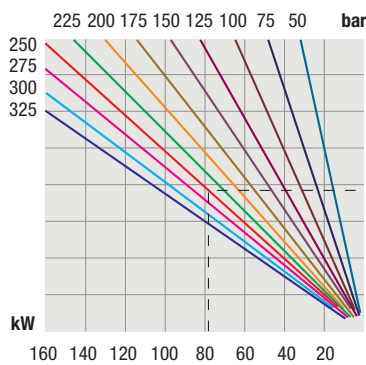
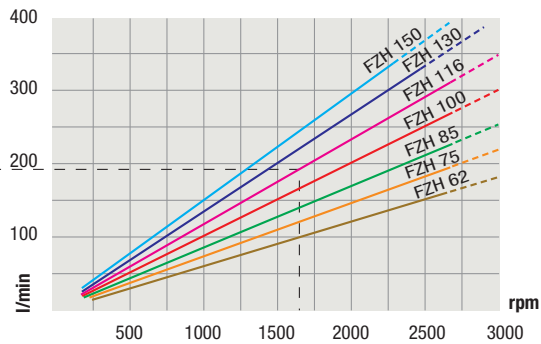
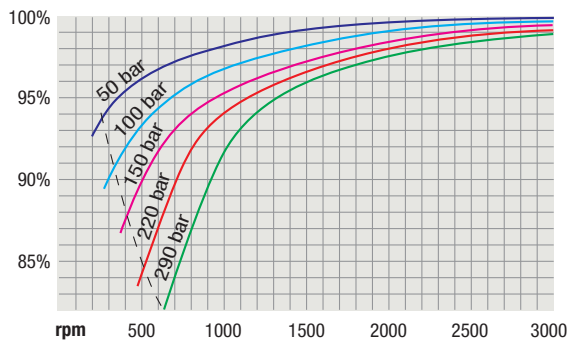
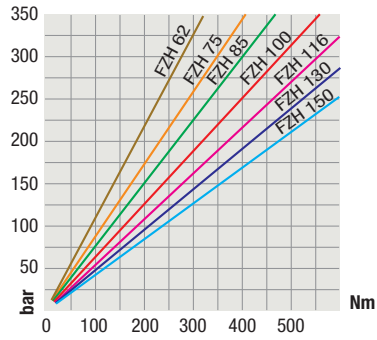
CARATTERISTICHE E DATI TECNICI / SPECIFICATIONS AND TECHNICAL DATA

TIPO TYPE	CODICE / CODE		CILINDRATA DISPLACEMENT cm ³ /rev.	A mm	B mm	C ASPIRAZIONE INLET	D MANDATA OUTLET	PESO WEIGHT kg
	ROTAZIONE DESTRA CLOCKWISE ROT.	ROTAZIONE SINISTRA ANTICLOCKWISE ROT.						
FZH 62	20FZH062DSX000	20FZH062SSX000	62	125.5	189.5	1" G	3/4" G	17.1
FZH 75	20FZH075DSX000	20FZH075SSX000	73	127.5	194.5	1" 1/4 G	1" G	18.0
FZH 85	20FZH085DSX000	20FZH085SSX000	84	130.0	198.5	1" 1/4 G	1" G	18.9
FZH 100	20FZH100DSX000	20FZH100SSX000	100	139.5	204.5	1" 1/4 G	1" G	19.8
FZH 116	20FZH116DSX000	20FZH116SSX000	116	139.5	210.5	1" 1/4 G	1" G	20.7
FZH 130	20FZH130DSX000	20FZH130SSX000	132	135.5	216.5	1" 1/2 G	1" G	21.6
FZH 150	20FZH150DSX000	20FZH150SSX000	148	143.5	222.5	1" 1/2 G	1" G	22.5

KIT RASAMENTI / THRUST PLATES KIT COD. 2H451075000000 - KIT GUARNIZIONI COMPLETO NBR (standard) / COMPLETE SEALS KIT NBR (standard) COD. 21901500000000

Per la scelta dei raccordi orientabili vedi pag. <?>-<?> / For the selection of adjustable fittings see page <?>-<?>

TIPO / TYPE		FZH 62	FZH 75	FZH 85	FZH 100	FZH 116	FZH 130	FZH 150
Cilindrata <i>Displacement</i>	Vg cm ³ /n cm ³ /rev.	62	73	84	100	116	132	148
Pressione massima continua <i>Max continuous operating pressure</i>	P1	300	300	270	260	250	230	190
Pressione massima intermittente <i>Max intermittent operating pressure</i>	(max 30 s) P2	350	320	310	290	280	270	230
Pressione massima di picco <i>Max peak pressure</i>	(≤ 0.1 s) P3	450	450	375	375	340	315	270
Velocità massima intermittente <i>Max intermittent speed</i>	(P ≤ 20 bar) n3	3800	3800	3500	3500	3000	3000	3000
Velocità massima continua <i>Max continuous speed</i>	(≤ P1) n1	2000	1800	1800	1500	1500	1500	1500
Velocità minima intermittente <i>Min intermittent speed</i>	(≤ P2 x 0.5) (max 30 s) n4	400	300	300	250	250	250	250

DIAGRAMMI / DIAGRAMS
POTENZA ASSORBITA
POWER INPUT

PORTATA
CAPACITY

RENDIMENTO VOLUMETRICO
VOLUMETRIC EFFICIENCY

COPPIA ASSORBITA
DRIVE TORQUE

 RILIEVI ESEGUITI CON OLIO ISO VG 46 A 50° C ($\nu = 30$ cSt)

 THE ABOVE SPECIFICATIONS REFER TO OIL TYPE ISO VG 46 AT 50° C ($\nu = 30$ cSt)

1 ISO 14 (DIN 5462)

CODICE DI ORDINAZIONE / ORDERING CODE

20 FZP XXX X S X 0 0 0

0 = SINGOLA / SINGLE

ACCESSORI / ACCESSORIES
0 = NESSUNO / NONE

VARIANTI / VARIANTS
0 = NESSUNA / NONE

GUARNIZIONI / GASKETS
0 = NBR (standard)
H = HNBR (a richiesta / on request)
V = VITON (a richiesta / on request)

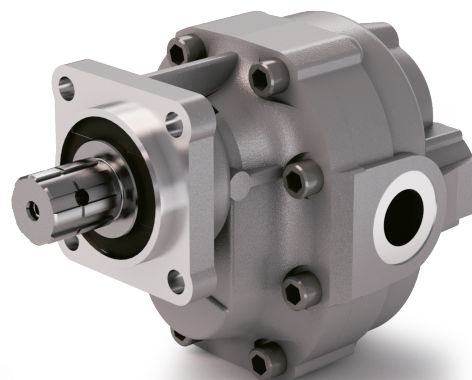
ALBERO / SHAFT
S = ISO 14 (DIN 5462)

ROTAZIONE / ROTATION
D = DESTRA / CLOCKWISE
S = SINISTRA / ANTICLOCKWISE

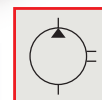
CILINDRATA / DISPLACEMENT

TIPO / TYPE

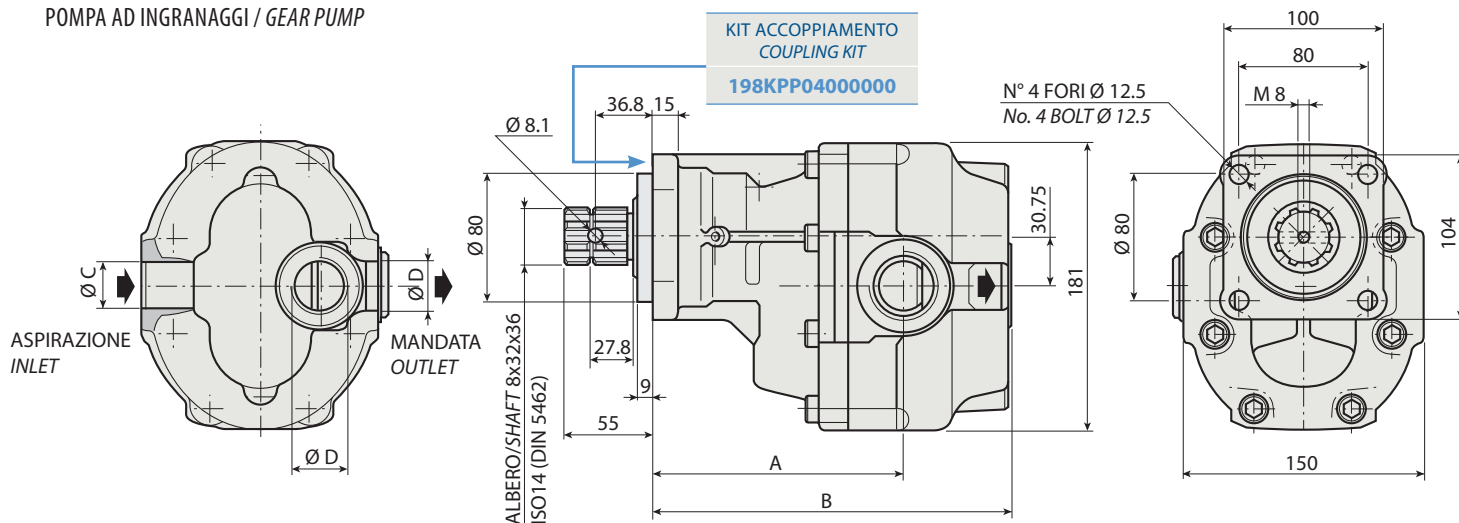
POMPA AD INGRANAGGI / GEAR PUMP



ALBERO USCITA NON SUPPORTATO
OUTPUT SHAFT NOT SUPPORTED



FZP 62	FZP 85	FZP 116	FZP 150
FZP 75	FZP 100	FZP 130	



CARATTERISTICHE E DATI TECNICI / SPECIFICATIONS AND TECHNICAL DATA

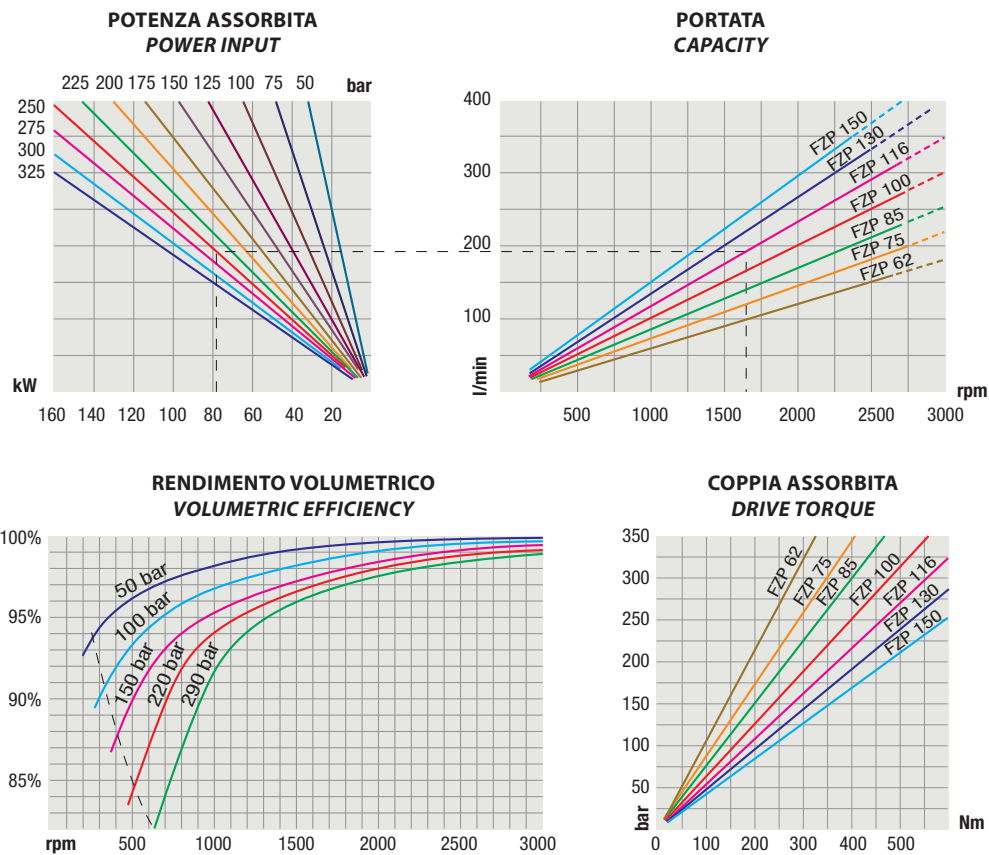
TIPO TYPE	CODICE / CODE		CILINDRATA DISPLACEMENT cm ³ /rev.	A mm	B mm	C ASPIRAZIONE INLET	D MANDATA OUTLET	PESO WEIGHT kg
	ROTAZIONE DESTRA CLOCKWISE ROT.	ROTAZIONE SINISTRA ANTICLOCKWISE ROT.						
FZP 62	20FZP062DSX000	20FZP062SSX000	62	125.5	189.5	1" G	3/4" G	17.1
FZP 75	20FZP075DSX000	20FZP075SSX000	73	127.5	194.5	1" 1/4 G	1" G	18.0
FZP 85	20FZP085DSX000	20FZP085SSX000	84	130.0	198.5	1" 1/4 G	1" G	18.9
FZP 100	20FZP100DSX000	20FZP100SSX000	100	139.5	204.5	1" 1/4 G	1" G	19.8
FZP 116	20FZP116DSX000	20FZP116SSX000	116	139.5	210.5	1" 1/4 G	1" G	20.7
FZP 130	20FZP130DSX000	20FZP130SSX000	132	135.5	216.5	1" 1/2 G	1" G	21.6
FZP 150	20FZP150DSX000	20FZP150SSX000	148	143.5	222.5	1" 1/2 G	1" G	22.5

KIT RASAMENTI / THRUST PLATES KIT COD. 2H451075000000 - KIT GUARNIZIONI COMPLETO NBR (standard) / COMPLETE SEALS KIT NBR (standard) COD. 21901500000000

Per la scelta dei raccordi orientabili vedi pag. <?>-<?> / For the selection of adjustable fittings see page <?>-<?>

TIPO / TYPE		FZP 62	FZP 75	FZP 85	FZP 100	FZP 116	FZP 130	FZP 150
Cilindrata <i>Displacement</i>	Vg cm ³ /n cm ³ /rev.	62	73	84	100	116	132	148
Pressione massima continua <i>Max continuous operating pressure</i>	P1	300	300	270	260	250	230	190
Pressione massima intermittente <i>Max intermittent operating pressure</i>	(max 30 s) P2 bar	350	320	310	290	280	270	230
Pressione massima di picco <i>Max peak pressure</i>	(≤ 0.1 s) P3	450	450	375	375	340	315	270
Velocità massima intermittente <i>Max intermittent speed</i>	(P ≤ 20 bar) n3	3800	3800	3500	3500	3000	3000	3000
Velocità massima continua <i>Max continuous speed</i>	(≤ P1) n1 n/min r.p.m.	2000	1800	1800	1500	1500	1500	1500
Velocità minima intermittente <i>Min intermittent speed</i>	(≤ P2 x 0.5) (max 30 s) n4	400	300	300	250	250	250	250

DIAGRAMMI / DIAGRAMS



RILIEVI ESEGUITI CON OLIO ISO VG 46 A 50° C ($\nu = 30$ cSt)
THE ABOVE SPECIFICATIONS REFER TO OIL TYPE ISO VG 46 AT 50° C ($\nu = 30$ cSt)

1 TANDEM 21 UNI 222

CODICE DI ORDINAZIONE / ORDERING CODE

20 FZH XXX X 0 X 0 0 T

T = PREDISPOSTA TANDEM
SUITABLE FOR TANDEM

ACCESSORI / ACCESSORIES
0 = NESSUNO / NONE

VARIANTI / VARIANTS
0 = NESSUNA / NONE

GUARNIZIONI / GASKETS
0 = NBR (standard)
H = HNBR (a richiesta / on request)
V = VITON (a richiesta / on request)

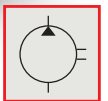
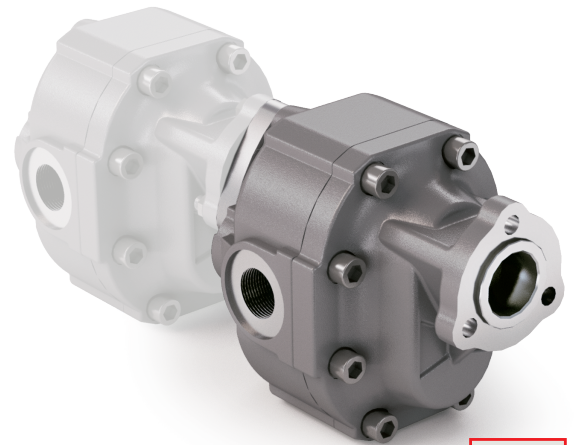
ALBERO / SHAFT
0 = 21 UNI 222

ROTAZIONE / ROTATION
D = DESTRA / CLOCKWISE
S = SINISTRA / ANTICLOCKWISE

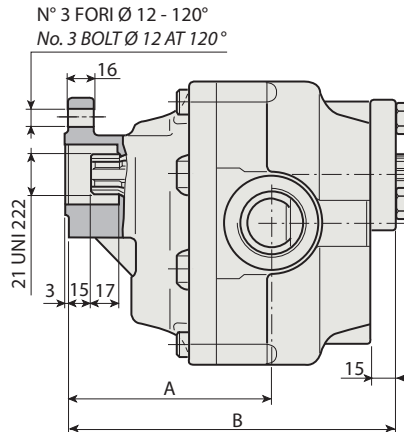
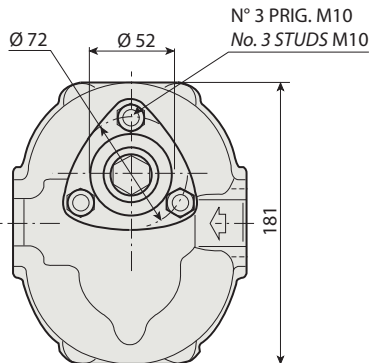
CILINDRATA / DISPLACEMENT

TIPO / TYPE

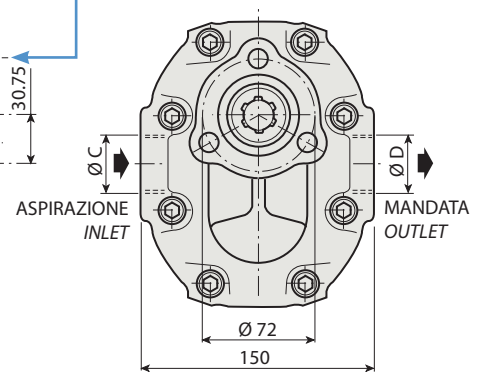
POMPA AD INGRANAGGI / GEAR PUMP



FZH 62 T	FZH 85 T	FZH 116 T	FZH 150 T
FZH 75 T	FZH 100 T	FZH 130 T	



KIT ACCOPPIAMENTO POSTERIORE: per pompe ad ingranaggi tipo	FZO	198KPP09000000
REAR MOUNTING KIT: for gear pumps type	BPS	198KPP10000000



CARATTERISTICHE E DATI TECNICI / SPECIFICATIONS AND TECHNICAL DATA

TIPO TYPE	CODICE / CODE		CILINDRATA DISPLACEMENT cm ³ /rev.	A mm	B mm	C ASPIRAZIONE INLET	D MANDATA OUTLET	PESO WEIGHT kg
	ROTAZIONE DESTRA CLOCKWISE ROT.	ROTAZIONE SINISTRA ANTICLOCKWISE ROT.						
FZH 62 T	20FZH062D0X00T	20FZH062S0X00T	62	125.0	197.0	1" G	3/4" G	16.0
FZH 75 T	20FZH075D0X00T	20FZH075S0X00T	73	127.0	204.5	1" 1/4 G	1" G	16.9
FZH 85 T	20FZH085D0X00T	20FZH085S0X00T	84	129.5	208.5	1" 1/4 G	1" G	17.8
FZH 100 T	20FZH100D0X00T	20FZH100S0X00T	100	139.0	214.5	1" 1/4 G	1" G	18.6
FZH 116 T	20FZH116D0X00T	20FZH116S0X00T	116	139.0	220.5	1" 1/4 G	1" G	19.6
FZH 130 T	20FZH130D0X00T	20FZH130S0X00T	132	135.0	226.5	1" 1/2 G	1" G	20.5
FZH 150 T	20FZH150D0X00T	20FZH150S0X00T	148	143.0	232.5	1" 1/2 G	1" G	21.4

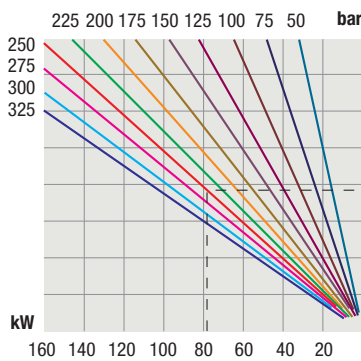
KIT RASAMENTI / THRUST PLATES KIT COD. 2H451075000000 - KIT GUARNIZIONI COMPLETO NBR (standard) / COMPLETE SEALS KIT NBR (standard) COD. 21903500000000

Per la scelta dei raccordi orientabili vedi pag. <?>-<?> / For the selection of adjustable fittings see page <?>-<?>

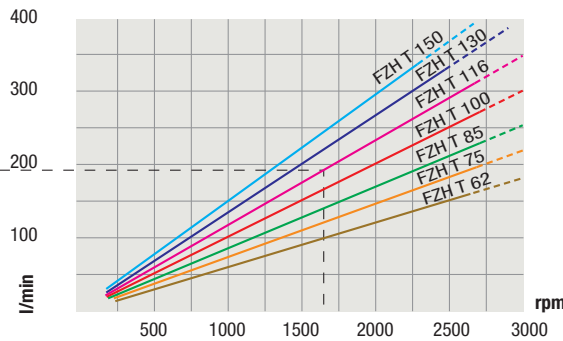
TIPO / TYPE		FZH 62 T	FZH 75 T	FZH 85 T	FZH 100 T	FZH 116 T	FZH 130 T	FZH 150 T
Cilindrata <i>Displacement</i>	Vg cm ³ /n cm ³ /rev.	62	73	84	100	116	132	148
Pressione massima continua <i>Max continuous operating pressure</i>	P1	300	300	250	250	240	210	180
Pressione massima intermittente <i>Max intermittent operating pressure</i>	(max 30 s) P2	350	320	280	270	260	210	180
Pressione massima di picco <i>Max peak pressure</i>	(≤ 0.1 s) P3	450	450	375	375	340	315	270
Velocità massima intermittente <i>Max intermittent speed</i>	(P ≤ 20 bar) n3	3800	3800	3500	3500	3000	3000	3000
Velocità massima continua <i>Max continuous speed</i>	(≤ P1) n1	2000	1800	1800	1500	1500	1500	1500
Velocità minima intermittente <i>Min intermittent speed</i>	(≤ P2 x 0.5) (max 30 s) n4	400	300	300	250	250	250	250

DIAGRAMMI / DIAGRAMS

POTENZA ASSORBITA
POWER INPUT



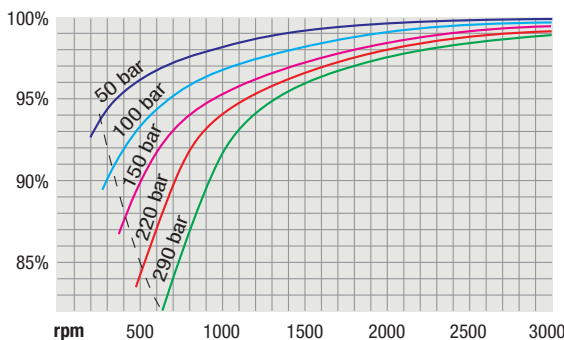
PORTATA
CAPACITY



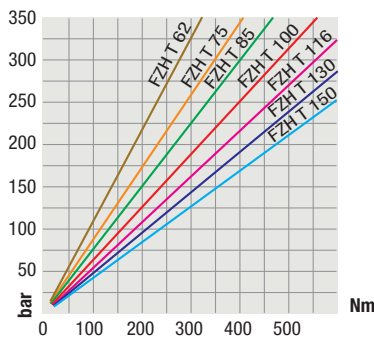
RILIEVI ESEGUITI CON OLIO ISO VG 46
A 50° C ($\nu=30$ cSt)

THE ABOVE SPECIFICATIONS REFER TO OIL
TYPE ISO VG 46 AT 50° C ($\nu=30$ cSt)

RENDIMENTO VOLUMETRICO
VOLUMETRIC EFFICIENCY



COPIA ASSORBITA
DRIVE TORQUE



!

Verificare, nel caso vi sia l'utilizzo contemporaneo delle due pompe, che la coppia sull'albero in uscita non superi i 270 Nm.

In case of simultaneous use of both pumps, make sure that the torque on output shaft does not exceed 270 Nm.

TANDEM ISO 14 (DIN 5462)

CODICE DI ORDINAZIONE / ORDERING CODE

20 FZH XXX X S X 0 0 T

T = PREDISPOSTA TANDEM
SUITABLE FOR TANDEM

ACCESSORI / ACCESSORIES
0 = NESSUNO / NONE

VARIANTI / VARIANTS
0 = NESSUNA / NONE

GUARNIZIONI / GASKETS
0 = NBR (standard)
H = HNBR (a richiesta / on request)
V = VITON (a richiesta / on request)

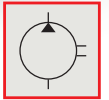
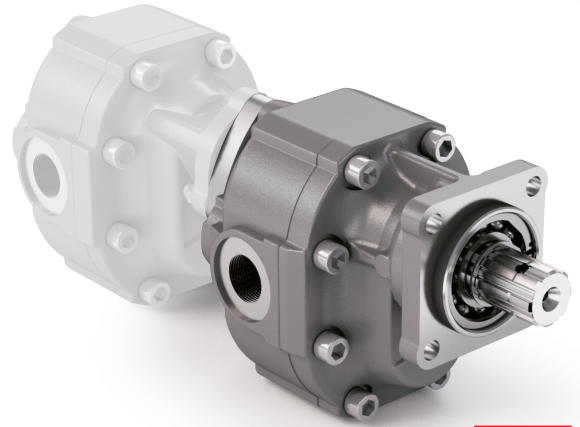
ALBERO / SHAFT
S = ISO 14 (DIN 5462)

ROTAZIONE / ROTATION
D = DESTRA / CLOCKWISE
S = SINISTRA / ANTICLOCKWISE

CILINDRATA / DISPLACEMENT

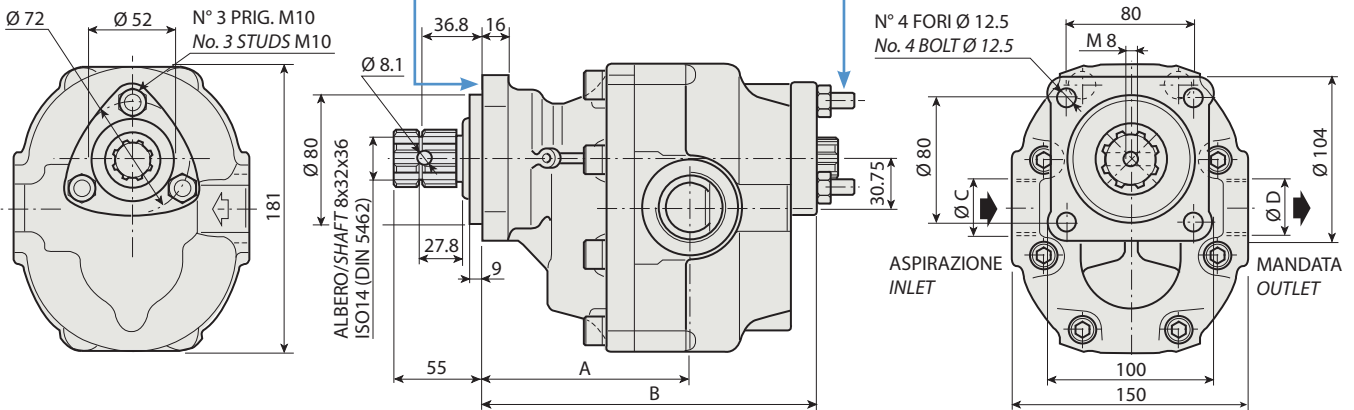
TIPO / TYPE

POMPA AD INGRANAGGI / GEAR PUMP



FZH 62 V	FZH 85 V	FZH 116 V	FZH 150 V
FZH 75 V	FZH 100 V	FZH 130 V	

KIT ACCOPPIAMENTO COUPLING KIT	FZO	198KPP09000000
198KPP04000000		
KIT ACCOPPIAMENTO POSTERIORE: per pompe ad ingranaggi tipo	BPS	198KPP10000000
REAR MOUNTING KIT: for gear pumps type		



CARATTERISTICHE E DATI TECNICI / SPECIFICATIONS AND TECHNICAL DATA

TIPO TYPE	CODICE / CODE		CILINDRATA DISPLACEMENT cm ³ /rev.	A mm	B mm	C ASPIRAZIONE INLET	D MANDATA OUTLET	PESO WEIGHT kg
	ROTAZIONE DESTRA CLOCKWISE ROT.	ROTAZIONE SINISTRA ANTICLOCKWISE ROT.						
FZH 62 V	20FZH062DSX00T	20FZH062SSX00T	62	125.5	201.0	1" G	3/4" G	17.6
FZH 75 V	20FZH075DSX00T	20FZH075SSX00T	73	127.5	205.0	1" 1/4 G	1" G	18.5
FZH 85 V	20FZH085DSX00T	20FZH085SSX00T	84	130.0	209.0	1" 1/4 G	1" G	19.4
FZH 100 V	20FZH100DSX00T	20FZH100SSX00T	100	139.5	215.0	1" 1/4 G	1" G	20.3
FZH 116 V	20FZH116DSX00T	20FZH116SSX00T	116	139.5	221.0	1" 1/4 G	1" G	21.2
FZH 130 V	20FZH130DSX00T	20FZH130SSX00T	132	135.5	227.0	1" 1/2 G	1" G	22.1
FZH 150 V	20FZH150DSX00T	20FZH150SSX00T	148	143.5	233.0	1" 1/2 G	1" G	23.0

KIT RASAMENTI / THRUST PLATES KIT COD. 2H451075000000 - KIT GUARNIZIONI COMPLETO NBR (standard) / COMPLETE SEALS KIT NBR (standard) COD. 21901500000000

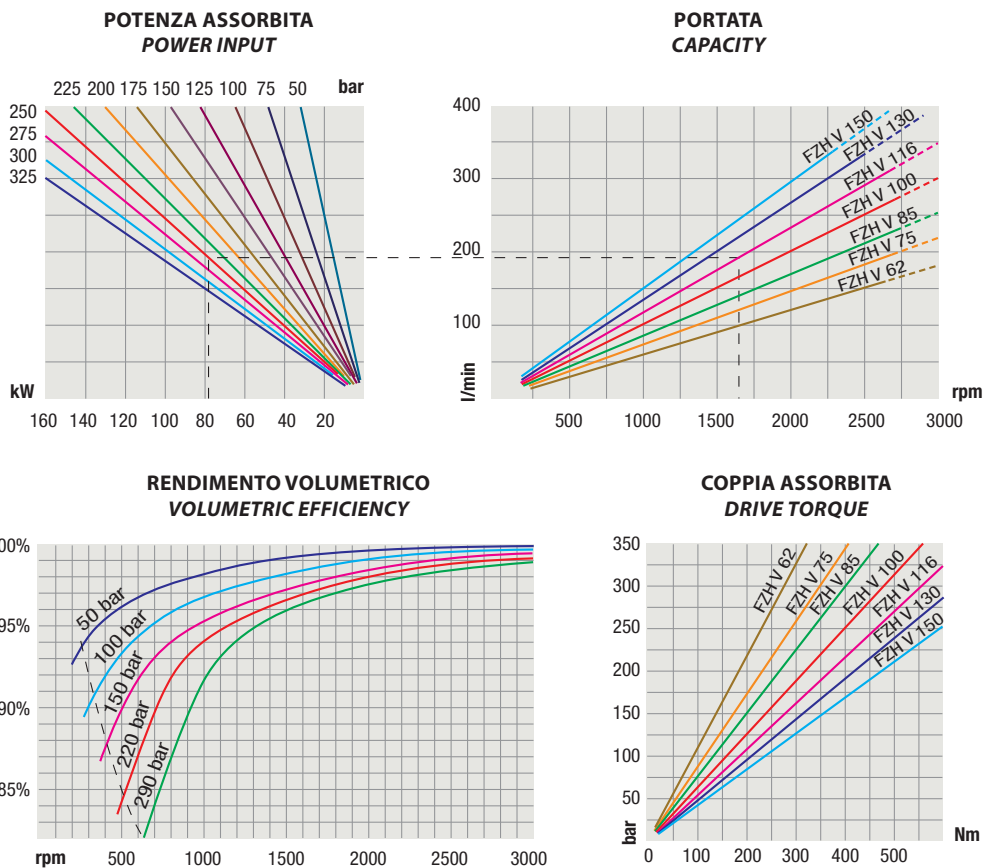
Per la scelta dei raccordi orientabili vedi pag. <?>-<?> / For the selection of adjustable fittings see page <?>-<?>

TANDEM ISO 14 (DIN 5462)

1

TIPO / TYPE		FZH 62 V	FZH 75 V	FZH 85 V	FZH 100 V	FZH 116 V	FZH 130 V	FZH 150 V
Cilindrata Displacement	Vg cm ³ /n cm ³ /rev.	62	73	84	100	116	132	148
Pressione massima continua Max continuous operating pressure	P1	300	300	270	260	250	230	190
Pressione massima intermittente Max intermittent operating pressure	(max 30 s) P2	350	320	310	290	280	270	230
Pressione massima di picco Max peak pressure	(≤ 0.1 s) P3	450	450	375	375	340	315	270
Velocità massima intermittente Max intermittent speed	(P ≤ 20 bar) n3	3800	3800	3500	3500	3000	3000	3000
Velocità massima continua Max continuous speed	(≤ P1) n1	2000	1800	1800	1500	1500	1500	1500
Velocità minima intermittente Min intermittent speed	(≤ P2 x 0.5) (max 30 s) n4	400	300	300	250	250	250	250

DIAGRAMMI / DIAGRAMS



RILIEVI ESEGUITI CON OLIO ISO VG 46 A 50° C ($\nu = 30$ cSt)
THE ABOVE SPECIFICATIONS REFER TO OIL TYPE ISO VG 46 AT 50° C ($\nu = 30$ cSt)

1 DIN 5482

CODICE DI ORDINAZIONE / ORDERING CODE

20 BPS XXX 0 1 X 0 0 0

0 = SINGOLA / SINGLE

ACCESSORI / ACCESSORIES
0 = NESSUNO / NONE

VARIANTI / VARIANTS
0 = NESSUNA / NONE

GUARNIZIONI / GASKETS
0 = NBR (standard)
H = HNBR (a richiesta / on request)
V = VITON (a richiesta / on request)

ALBERO / SHAFT
1 = DIN 5482

ROTAZIONE / ROTATION
0 = BIDIREZIONALE / BIDIRECTIONAL

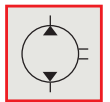
CILINDRATA / DISPLACEMENT

TIPO / TYPE

POMPA AD INGRANAGGI / GEAR PUMP



BIDIREZIONALE
BI-ROTATIONAL



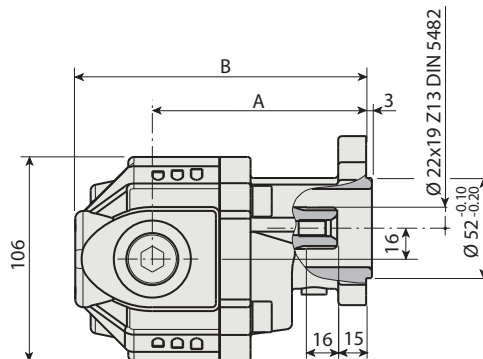
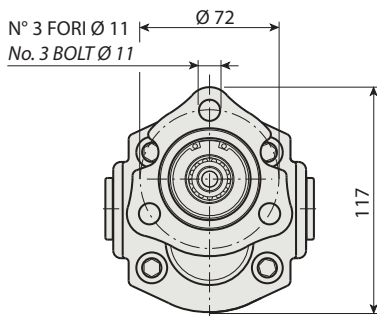
BPS 11

BPS 22

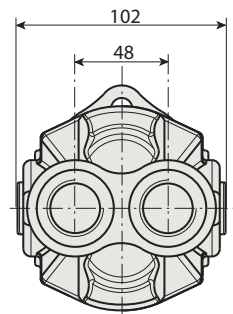
BPS 32

BPS 16

BPS 28



KIT DI MONTAGGIO
MOUNTING KIT
198KPP03000000



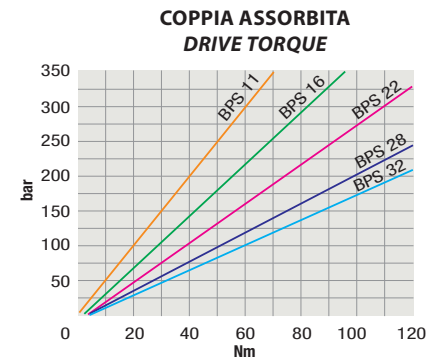
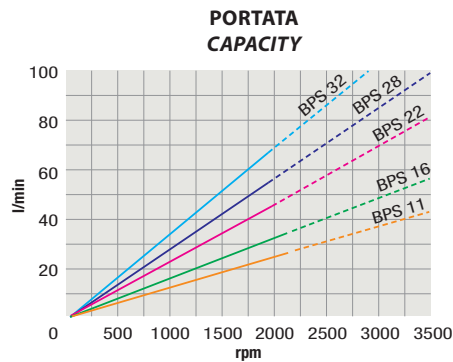
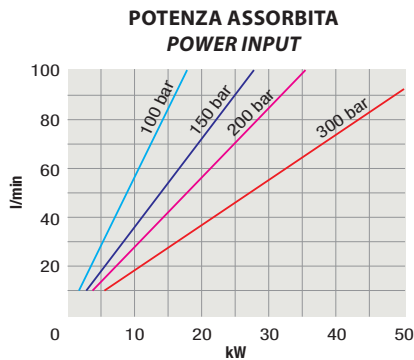
CARATTERISTICHE E DATI TECNICI / SPECIFICATIONS AND TECHNICAL DATA

TIPO TYPE	CODICE CODE	CILINDRATA DISPLACEMENT cm ³ /rev.	A mm	B mm	ASPIRAZIONE INLET	MANDATA OUTLET	PESO WEIGHT kg
BPS 11	20BPS01101X000	11.5	103.5	143.5	1/2" G	1/2" G	5.5
BPS 16	20BPS01601X000	16.4	111.0	151.0	1/2" G	1/2" G	5.8
BPS 22	20BPS02201X000	20.5	117.5	157.5	1/2" G	1/2" G	6.2
BPS 28	20BPS02801X000	28.6	111.3	170.3	3/4" G	3/4" G	6.6
BPS 32	20BPS03201X000	32.6	117.5	176.5	3/4" G	3/4" G	7.0

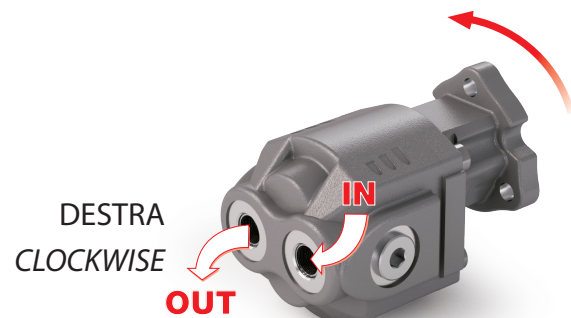
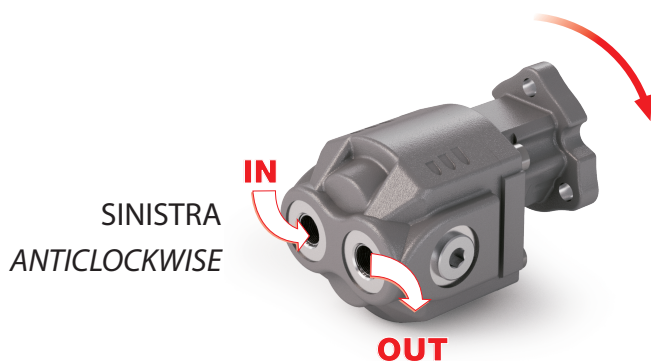
KIT RASAMENTI / THRUST PLATES KIT COD. 20602200000000 - KIT GUARNIZIONI COMPLETO NBR (standard) / COMPLETE SEALS KIT NBR (standard) COD. 21904100000000

Per la scelta dei raccordi orientabili vedi pag. <?>-<?> / For the selection of adjustable fittings see page <?>-<?>

TIPO / TYPE		BPS 11	BPS 16	BPS 22	BPS 28	BPS 32
Cilindrata <i>Displacement</i>	Vg cm ³ /n cm ³ /rev.	11.5	16.4	20.5	28.6	32.6
Pressione massima continua <i>Max continuous operating pressure</i>	P1	280	280	260	220	190
Pressione massima intermittente <i>Max intermittent operating pressure</i>	(max 30 s) P2	310	300	280	250	210
Pressione massima di picco <i>Max peak pressure</i>	(≤ 0.1 s) P3	320	310	290	260	220
Velocità massima intermittente <i>Max intermittent speed</i>	(P ≤ 20 bar) n3	2700	2700	2700	2700	2700
Velocità massima continua <i>Max continuous speed</i>	(≤ P1) n1	2200	2200	2000	2000	2000
Velocità minima intermittente <i>Min intermittent speed</i>	(≤ P2 x 0.5) (max 30 s) n4	450	450	450	450	450

DIAGRAMMI / DIAGRAMS


RILIEVI ESEGUITI CON OLIO ISO VG 46 A 50° C ($\nu = 30$ cSt)
 THE ABOVE SPECIFICATIONS REFER TO OIL TYPE ISO VG 46 AT 50° C ($\nu = 30$ cSt)

ROTAZIONE POMPA / PUMP ROTATION


1 ISO 14 (DIN 5462)

CODICE DI ORDINAZIONE / ORDERING CODE

20 BPM XXX 0 S X 0 0 0

0 = SINGOLA / SINGLE

ACCESSORI / ACCESSORIES
0 = NESSUNO / NONE

VARIANTI / VARIANTS
0 = NESSUNA / NONE

GUARNIZIONI / GASKETS
0 = NBR (standard)
H = HNBR (a richiesta / on request)
V = VITON (a richiesta / on request)

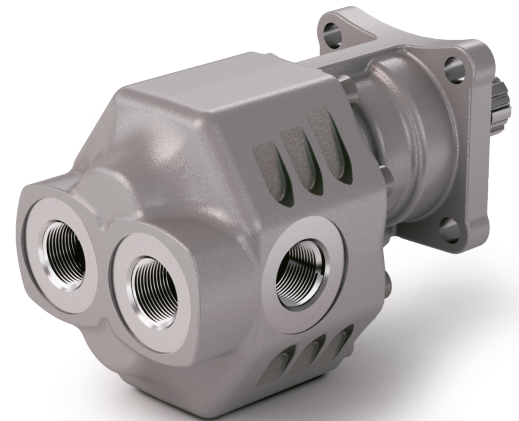
ALBERO / SHAFT
S = ISO 14 (DIN 5462)

ROTAZIONE / ROTATION
0 = BIDIREZIONALE / BIDIRECTIONAL

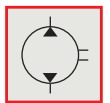
CILINDRATA / DISPLACEMENT

TIPO / TYPE

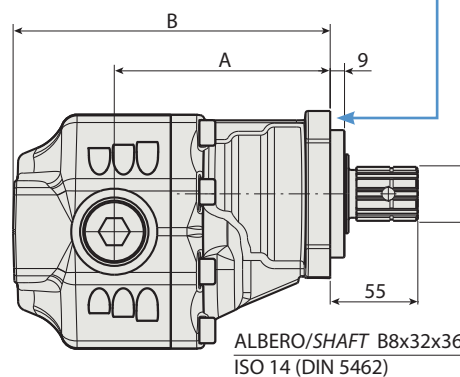
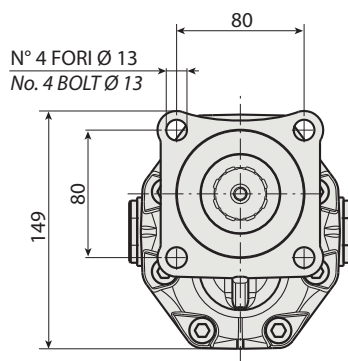
POMPA AD INGRANAGGI / GEAR PUMP



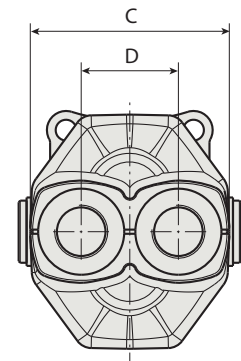
BIDIREZIONALE
BI-ROTATIONAL



BPM 56	BPM 80
BPM 65	BPM 100



KIT ACCOPPIAMENTO
COUPLING KIT
198KPP04000000



CARATTERISTICHE E DATI TECNICI / SPECIFICATIONS AND TECHNICAL DATA

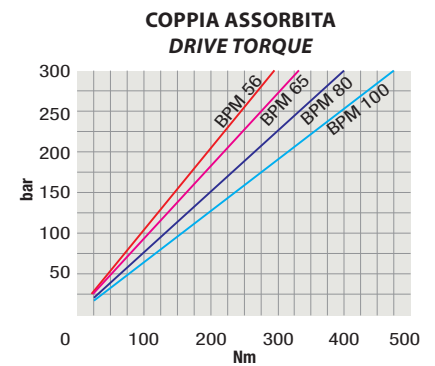
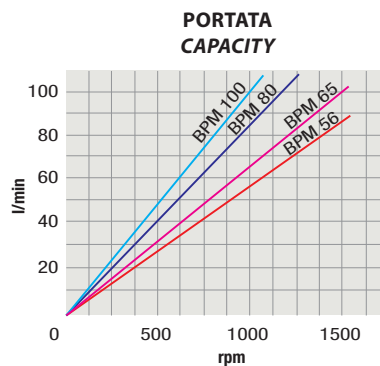
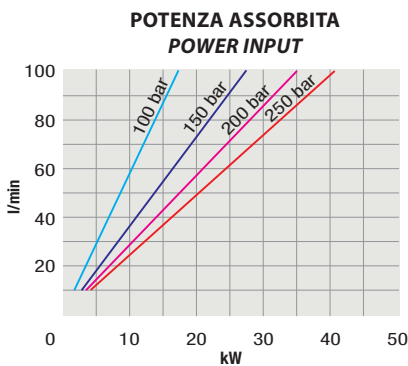
TIPO TYPE	CODICE CODE	CILINDRATA DISPLACEMENT cm ³ /rev.	A mm	B mm	C mm	D mm	ASPIRAZIONE INLET	MANDATA OUTLET	PESO WEIGHT kg
BPM 56	20BPM0560SX000	56	135.5	198.5	125.0	61.0	1" G	1" G	14.0
BPM 65	20BPM0650SX000	65	141.0	204.0	125.0	61.0	1" G	1" G	14.8
BPM 80	20BPM0800SX000	84	141.0	216.0	140.0	70.0	1" 1/4 G	1" 1/4 G	15.6
BPM 100	20BPM1000SX000	100	147.0	222.0	140.0	70.0	1" 1/4 G	1" 1/4 G	16.2

KIT RASAMENTI / THRUST PLATES KIT COD. 20604300000000 - KIT GUARNIZIONI COMPLETO NBR (standard) / COMPLETE SEALS KIT NBR (standard) COD. 21904200000000

Per la scelta dei raccordi orientabili vedi pag. <?>-<?> / For the selection of adjustable fittings see page <?>-<?>

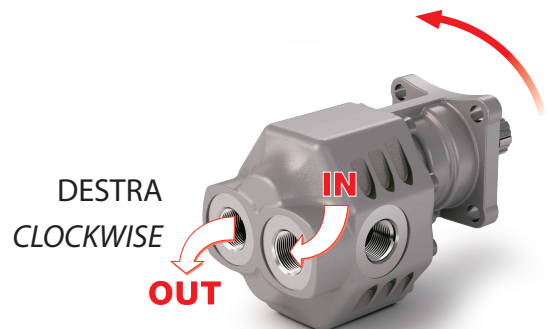
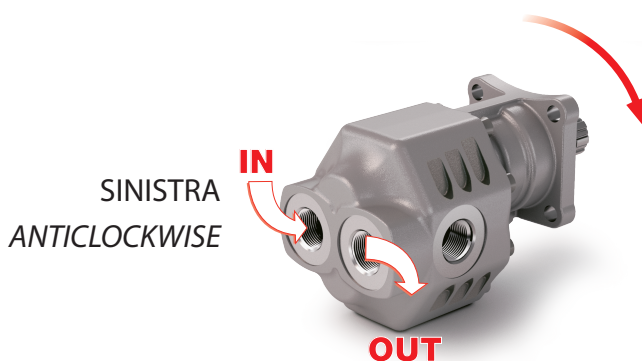
TIPO / TYPE		BPM 56	BPM 65	BPM 80	BPM 100
Cilindrata Displacement	Vg cm ³ /n cm ³ /rev.	56	65	84	100
Pressione massima continua Max continuous operating pressure	P1	220	200	180	160
Pressione massima intermittente Max intermittent operating pressure (max 30 s)	P2 bar	230	210	200	180
Pressione massima di picco Max peak pressure (≤ 0.1 s)	P3	240	220	210	190
Velocità massima intermittente Max intermittent speed (P ≤ 20 bar)	n3	1800	1800	1700	1700
Velocità massima continua Max continuous speed (≤ P1)	n1 n/min r.p.m.	1500	1500	1400	1400
Velocità minima intermittente Min intermittent speed (≤ P2 x 0.5) (max 30 s)	n4	300	300	300	300

DIAGRAMMI / DIAGRAMS



RILIEVI ESEGUITI CON OLIO ISO VG 46 A 50° C ($\nu = 30$ cSt)
THE ABOVE SPECIFICATIONS REFER TO OIL TYPE ISO VG 46 AT 50° C ($\nu = 30$ cSt)

ROTAZIONE POMPA / PUMP ROTATION



1 ISO 14 (DIN 5462)

CODICE DI ORDINAZIONE / ORDERING CODE

20 BPH XXX 0 S X 0 0 0

0 = SINGOLA / SINGLE

ACCESSORI / ACCESSORIES
0 = NESSUNO / NONE

VARIANTI / VARIANTS
0 = NESSUNA / NONE

GUARNIZIONI / GASKETS

0 = NBR (standard)
H = HNBR (a richiesta / on request)
V = VITON (a richiesta / on request)

ALBERO / SHAFT
S = ISO 14 (DIN 5462)

ROTAZIONE / ROTATION
0 = BIDIREZIONALE / BIDIRECTIONAL

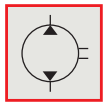
CILINDRATA / DISPLACEMENT

TIPO / TYPE

POMPA AD INGRANAGGI / GEAR PUMP



BIDIREZIONALE
BI-ROTATIONAL



BPH 90

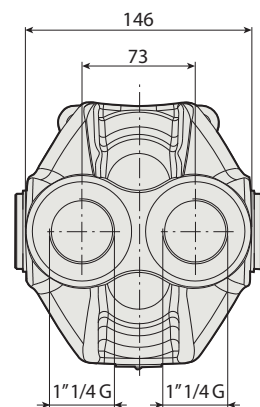
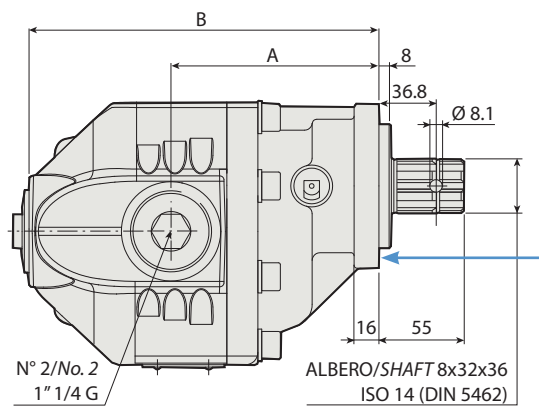
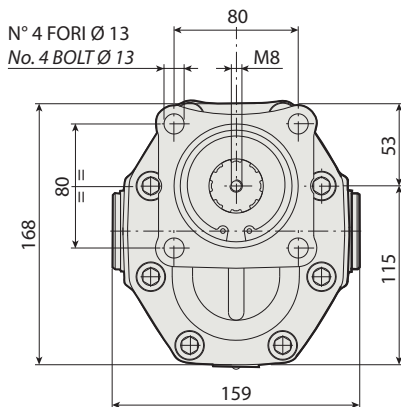
BPH 112

BPH 105

BPH 125

KIT ACCOPPIAMENTO
COUPLING KIT

198KPP04000000



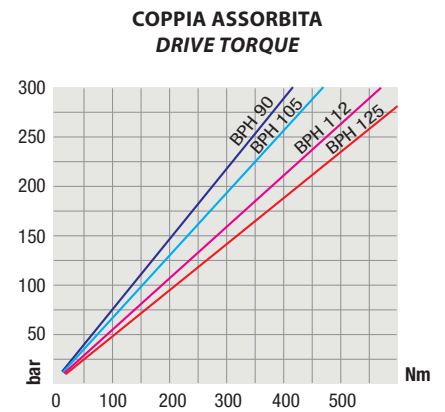
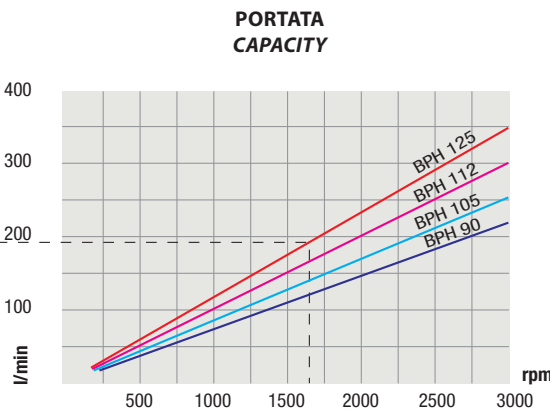
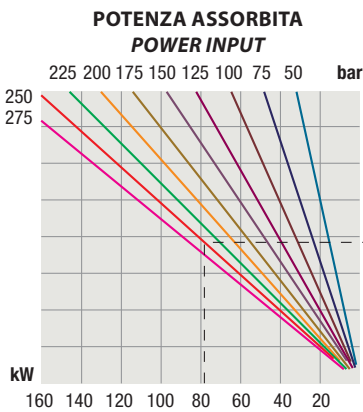
CARATTERISTICHE E DATI TECNICI / SPECIFICATIONS AND TECHNICAL DATA

TIPO TYPE	CODICE CODE	CILINDRATA DISPLACEMENT cm ³ /rev.	A mm	B mm	ASPIRAZIONE/ MANDATA INLET/OUTLET	PESO WEIGHT kg
BPH 90	20BPH0900SX000	88.8	134.0	226.0	1" 1/4 G	20.8
BPH 105	20BPH1050SX000	98.5	138.0	230.0	1" 1/4 G	21.5
BPH 112	20BPH1120SX000	108.3	136.0	234.0	1" 1/4 G	22.0
BPH 125	20BPH1250SX000	119.2	141.0	239.0	1" 1/4 G	22.9

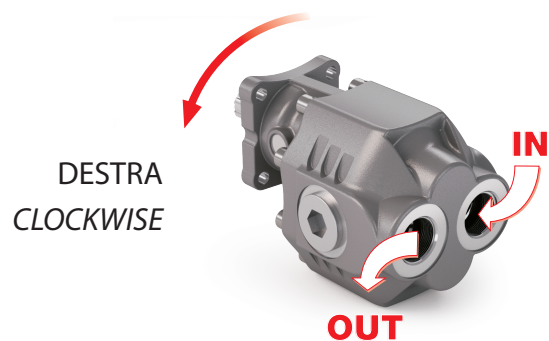
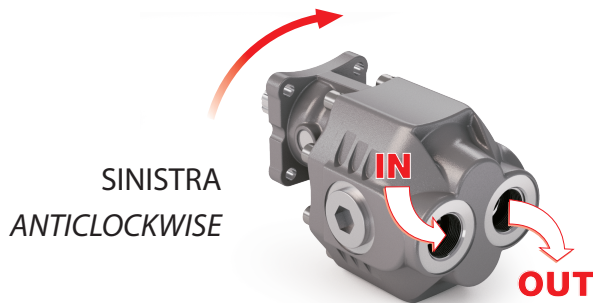
KIT RASAMENTI / THRUST PLATES KIT COD. 2Q454090000000 - KIT GUARNIZIONI COMPLETO NBR (standard) / COMPLETE SEALS KIT NBR (standard) COD. 2Q554090000000

Per la scelta dei raccordi orientabili vedi pag. <?>-<?> / For the selection of adjustable fittings see page <?>-<?>

TIPO / TYPE		BPH 90	BPH 105	BPH 112	BPH 125
Cilindrata <i>Displacement</i>	Vg cm ³ /n cm ³ /rev.	88.8	98.5	108.3	119.2
Pressione massima continua <i>Max continuous operating pressure</i>	P1	250	225	210	210
Pressione massima intermittente <i>Max intermittent operating pressure</i>	(max 30 s) P2	275	250	230	230
Pressione massima di picco <i>Max peak pressure</i>	(≤ 0.1 s) P3	290	265	245	245
Velocità massima intermittente <i>Max intermittent speed</i>	(P ≤ 20 bar) n3	2200	2200	2200	2000
Velocità massima continua <i>Max continuous speed</i>	(≤ P1) n1	1800	1800	1800	1500
Velocità minima intermittente <i>Min intermittent speed</i>	(≤ P2 x 0.5) (max 30 s) n4	300	300	300	300

DIAGRAMMI / DIAGRAMS


RILIEVI ESEGUITI CON OLIO ISO VG 46 A 50° C ($\nu = 30$ cSt)
 THE ABOVE SPECIFICATIONS REFER TO OIL TYPE ISO VG 46 AT 50° C ($\nu = 30$ cSt)

ROTAZIONE POMPA / PUMP ROTATION


1 ISO 14 (DIN 5462)

CODICE DI ORDINAZIONE / ORDERING CODE

20 BLH XXX 0 S X 0 0 0

0 = SINGOLA / SINGLE

ACCESSORI / ACCESSORIES
0 = NESSUNO / NONE

VARIANTI / VARIANTS
0 = NESSUNA / NONE

GUARNIZIONI / GASKETS
0 = NBR (standard)
H = HNBR (a richiesta / on request)
V = VITON (a richiesta / on request)

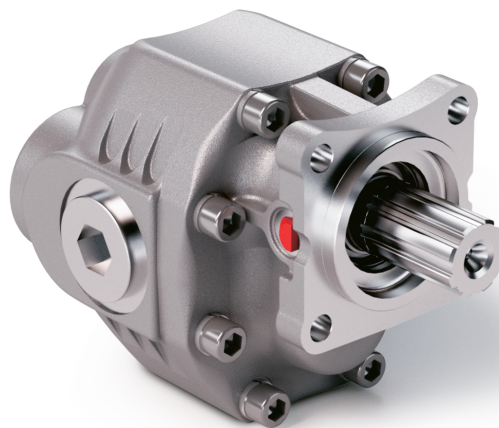
ALBERO / SHAFT
S = ISO 14 (DIN 5462)

ROTAZIONE / ROTATION
0 = BIDIREZIONALE / BIDIRECTIONAL

CILINDRATA / DISPLACEMENT

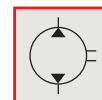
TIPO / TYPE

POMPA AD INGRANAGGI / GEAR PUMP



ALBERO USCITA NON SUPPORTATO
OUTPUT SHAFT NOT SUPPORTED

BIDIREZIONALE
BI-ROTATIONAL

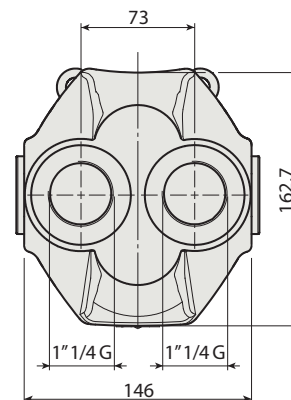
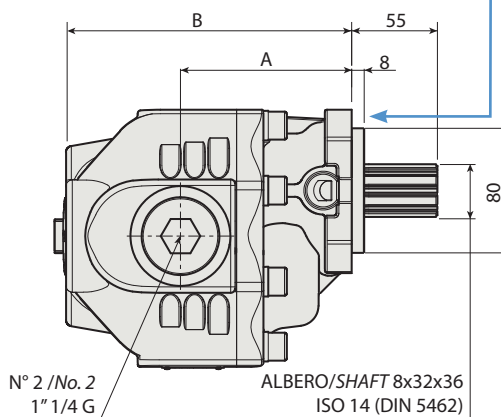
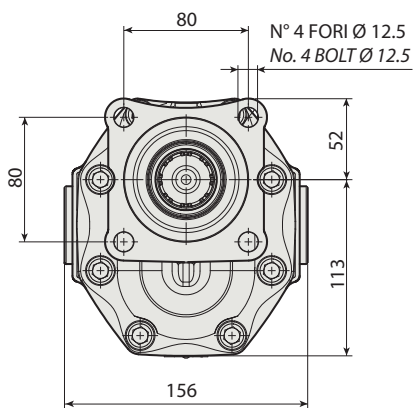


BLH 90

BLH 105

KIT ACCOPPIAMENTO
COUPLING KIT

198KPP04000000



CARATTERISTICHE E DATI TECNICI / SPECIFICATIONS AND TECHNICAL DATA

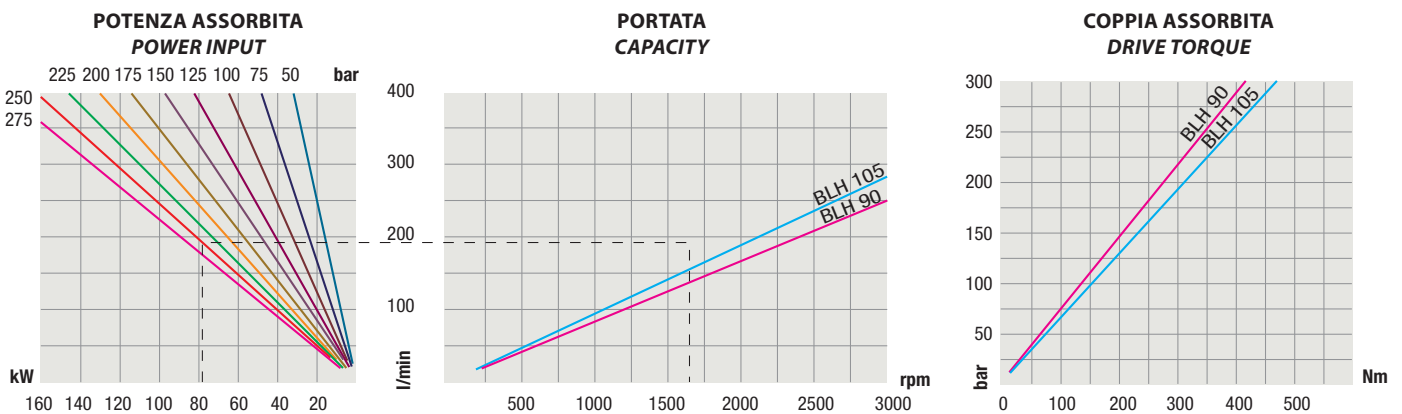
TIPO TYPE	CODICE CODE	CILINDRATA DISPLACEMENT cm ³ /rev.	A mm	B mm	ASPIRAZIONE/ MANDATA INLET/OUTLET	PESO WEIGHT kg
BLH 90	20BLH0900SX000	88.8	110.0	183.5	1" 1/4 G	17.8
BLH 105	20BLH1050SX000	98.5	114.0	187.5	1" 1/4 G	18.2

KIT RASAMENTI / THRUST PLATES KIT COD. 2Q454090000000 - KIT GUARNIZIONI COMPLETO NBR (standard) / COMPLETE SEALS KIT NBR (standard) COD. 2Q554090000000

Per la scelta dei raccordi orientabili vedi pag. <?>-<?> / For the selection of adjustable fittings see page <?>-<?>

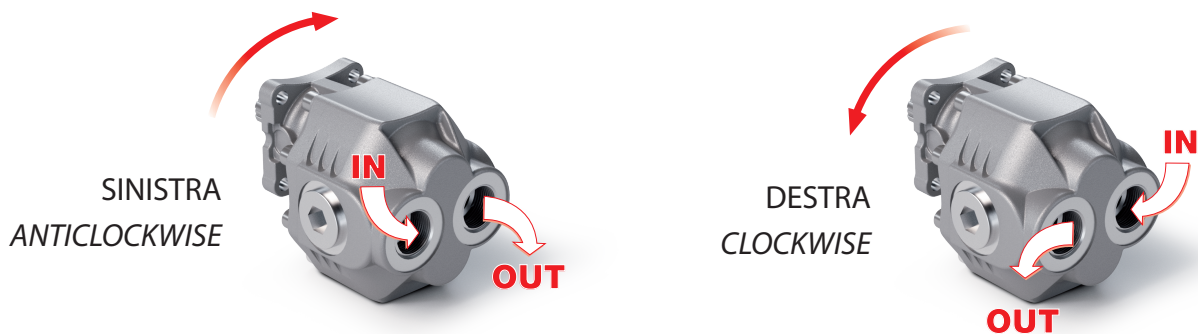
TIPO / TYPE		BLH 90	BLH 105
Cilindrata <i>Displacement</i>	Vg cm ³ /n cm ³ /rev.	88.8	98.5
Pressione massima continua <i>Max continuous operating pressure</i>	P1	250	225
Pressione massima intermittente <i>Max intermittent operating pressure</i>	(max 30 s) P2	275	250
Pressione massima di picco <i>Max peak pressure</i>	(≤ 0.1 s) P3	290	265
Velocità massima intermittente <i>Max intermittent speed</i>	(P ≤ 20 bar) n3	2200	2200
Velocità massima continua <i>Max continuous speed</i>	(≤ P1) n1	1800	1800
Velocità minima intermittente <i>Min intermittent speed</i>	(≤ P2 x 0.5) (max 30 s) n4	300	300

DIAGRAMMI / DIAGRAMS



RILIEVI ESEGUITI CON OLIO ISO VG 46 A 50° C ($\nu = 30 \text{ cSt}$)
THE ABOVE SPECIFICATIONS REFER TO OIL TYPE ISO VG 46 AT 50° C ($\nu = 30 \text{ cSt}$)

ROTAZIONE POMPA / PUMP ROTATION



1 ISO 14 (DIN 5462)

CODICE DI ORDINAZIONE / ORDERING CODE

20 BLH XXX 0 S X 0 0 0

0 = SINGOLA / SINGLE

ACCESSORI / ACCESSORIES
0 = NESSUNO / NONE

VARIANTI / VARIANTS
0 = NESSUNA / NONE

GUARNIZIONI / GASKETS
0 = NBR (standard)
H = HNBR (a richiesta / on request)
V = VITON (a richiesta / on request)

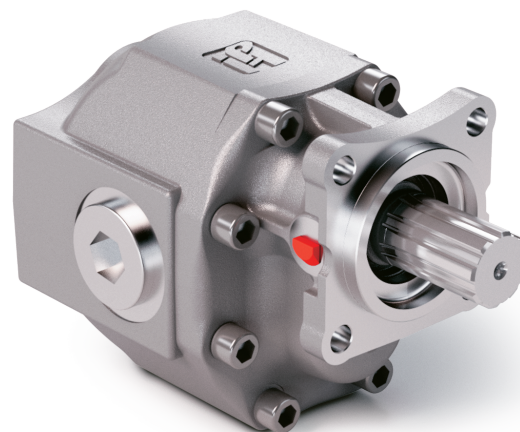
ALBERO / SHAFT
S = ISO 14 (DIN 5462)

ROTAZIONE / ROTATION
0 = BIDIREZIONALE / BIDIRECTIONAL

CILINDRATA / DISPLACEMENT

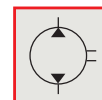
TIPO / TYPE

POMPA AD INGRANAGGI / GEAR PUMP



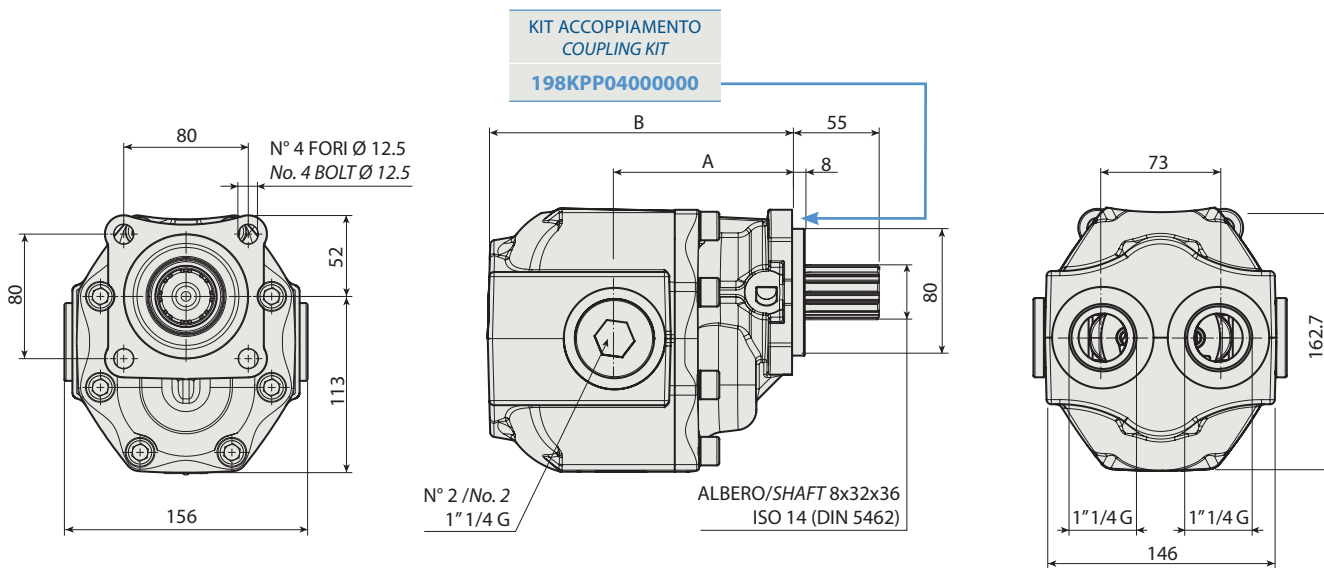
ALBERO USCITA NON SUPPORTATO
OUTPUT SHAFT NOT SUPPORTED

BIDIREZIONALE
BI-ROTATIONAL



BLH 112

BLH 125



CARATTERISTICHE E DATI TECNICI / SPECIFICATIONS AND TECHNICAL DATA

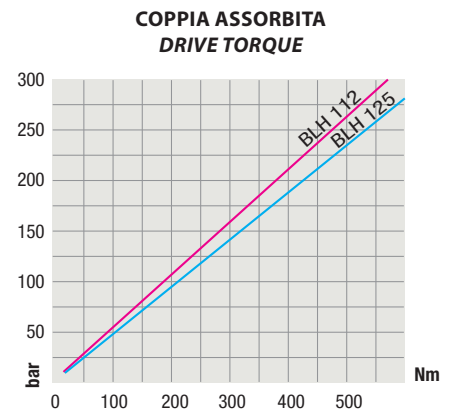
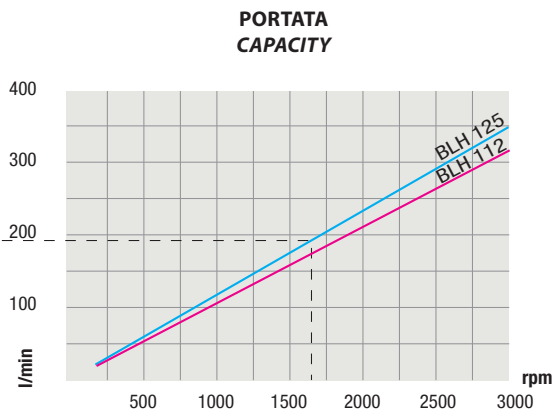
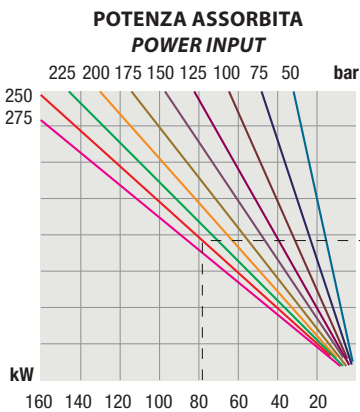
TIPO TYPE	CODICE CODE	CILINDRATA DISPLACEMENT cm ³ /rev.	A mm	B mm	ASPIRAZIONE/ MANDATA INLET/OUTLET	PESO WEIGHT kg
BLH 112	20BLH1120SX000	108.3	112.0	192.0	1" 1/4 G	18.8
BLH 125	20BLH1250SX000	119.2	117.0	197.0	1" 1/4 G	19.4

KIT RASAMENTI / THRUST PLATES KIT COD. 2Q454090000000 - KIT GUARNIZIONI COMPLETO NBR (standard) / COMPLETE SEALS KIT NBR (standard) COD. 2Q554090000000

Per la scelta dei raccordi orientabili vedi pag. <?>-<?> / For the selection of adjustable fittings see page <?>-<?>

TIPO / TYPE		BLH 112		BLH 125	
Cilindrata <i>Displacement</i>	Vg	cm ³ /n cm ³ /rev.	108.3		119.2
Pressione massima continua <i>Max continuous operating pressure</i>	P1		210		210
Pressione massima intermittente <i>Max intermittent operating pressure</i>	(max 30 s) P2	bar	250		250
Pressione massima di picco <i>Max peak pressure</i>	(≤ 0.1 s) P3		265		265
Velocità massima intermittente <i>Max intermittent speed</i>	(P ≤ 20 bar) n3		2200		2000
Velocità massima continua <i>Max continuous speed</i>	(≤ P1) n1	n/min r.p.m.	1800		1500
Velocità minima intermittente <i>Min intermittent speed</i>	(≤ P2 x 0.5) (max 30 s) n4		300		300

DIAGRAMMI / DIAGRAMS



RILIEVI ESEGUITI CON OLIO ISO VG 46 A 50° C ($\nu = 30$ cSt)
THE ABOVE SPECIFICATIONS REFER TO OIL TYPE ISO VG 46 AT 50° C ($\nu = 30$ cSt)

ROTAZIONE POMPA / PUMP ROTATION

